

1	<b>EN</b>	<b>Instruction Manual</b>	<b>DC-UPS Uninterruptible Power Supply</b>
2	<b>DE</b>	<b>Bedienungsanleitung</b>	<b>DC-USV Unterbrechungsfreie Stromversorgung</b>
3	<b>FR</b>	<b>Manual d'instructions</b>	<b>DC-UPS Alimentation sans interruption</b>
4	<b>ES</b>	<b>Manual de instrucciones</b>	<b>DC-UPS Fuente de alimentación sin interrupciones</b>
5	<b>IT</b>	<b>Manuale di Istruzione</b>	<b>DC-UPS Gruppo di continuità</b>
6	<b>PT</b>	<b>Manual de Instruções</b>	<b>DC-UPS Fonte de Alimentação Ininterruptível</b>



**Rockwell  
Automation**

**1606-XLS240-UPS  
1606-XLS240-UPSE  
1606-XLS240-UPSD**

## Read this first!

**English 1**

Before operating this unit please read this manual thoroughly and retains this manual for future reference! This device may only be installed and put into operation by qualified personnel. If damage or malfunction should occur during operation, immediately turn power off and send unit to the factory for inspection. The unit does not contain serviceable parts. The tripping of an internal fuse (if included) is caused by an internal defect. The information presented in this document is believed to be accurate and reliable and may change without notice. For any clarifications the English translation will be used.

**Intended Use:** This device is designed for installation in an enclosure and is intended for the general use such as in industrial control, office, communication, and instrumentation equipment. Do not use this power supply in aircraft, trains and nuclear equipment where malfunction may cause severe personal injury or threaten human life.

### **WARNING**

Risk of electrical shock, fire, personal injury or death.

- (1) Turn power off before working on the device. Disconnect battery fuse.
- (2) Make sure if the wiring is correct by following all local and national codes.
- (3) Do not open, modify or repair the unit.
- (4) Use caution to prevent any foreign objects from entering the housing.
- (5) Do not use in wet locations.
- (6) Do not use the unit in area where moisture or condensation can be expected.
- (7) Always dispose the batteries through a recycling organization. Batteries must be completely discharged before recycling.

### **CAUTION**

Reduction of output current may be necessary when:

- 1) Minimum installation clearance can not be met.
  - 2) Device is used above +60°C ambient.
  - 3) Airflow for convection cooling is obstructed.
- Details for de-rating can be found in this manual and in the datasheet of the unit..

**WARNING EXPLOSION HAZARDS** (Notes for use in hazardous locations only)

Units which are marked with "Class I Div 2" are suitable for use in non-hazardous or Class I Division 2 Groups A, B, C, D locations only.

Substitution of components may impair suitability for Class I Division 2 environment. Do not disconnect equipment unless power has been switched off.

Wiring must be in accordance with Class I, Division 2 wiring methods of the National Electrical Code, NFPA 70, and in accordance with other local or national codes.

## Vor Inbetriebnahme lesen!

**Deutsch 2**

Bitte lesen Sie diese Warnungen und Hinweise sorgfältig durch, bevor Sie das Gerät in Betrieb nehmen. Bewahren Sie die Anleitung zum Nachlesen auf. Das Gerät darf nur durch fachkundiges und qualifiziertes Personal installiert werden. Bei Funktionsstörungen oder Beschädigungen schalten Sie sofort die Versorgungsspannung ab und senden das Gerät zur Überprüfung ins Werk. Das Gerät beinhaltet keine Servicebauteile. Interne Sicherungen (falls vorhanden) lösen nur bei Gerätedefekt aus. Die angegebenen Daten dienen allein der Produktbeschreibung und sind nicht als zugesicherte Eigenschaften im Rechtsinne aufzufassen. Im Zweifelsfall gilt der englische Text.

**Bestimmungsgemäßer Gebrauch:** Dieses Gerät ist für den Einbau in ein Gehäuse konzipiert und zur Verwendung für allgemeine elektronische Geräte, wie z.B. Industriesteuerungen, Bürogeräte, Kommunikationsgeräte oder Messgeräte geeignet. Benutzen Sie diese Stromversorgung nicht in Steuerungsanlagen von Flugzeugen, Zügen oder nuklearen Einrichtungen, in denen eine Funktionsstörung zu schweren Verletzungen führen oder Lebensgefahr bedeuten kann.

### **WARNING**

Missachtung nachfolgender Punkte kann einen elektrischen Schlag, Brände, schwere Unfälle oder Tod zur Folge haben.

- (1) Schalten Sie die Eingangsspannung vor Installations-, Wartungs- oder Änderungsarbeiten ab. Entfernen Sie die Batteriesicherung.
- (2) Sorgen Sie für eine ordnungsgemäße und fachgerechte Verdrahtung.
- (3) Führen Sie keine Änderungen oder Reparaturversuche am Gerät durch. Öffnen Sie das Gerät nicht.
- (4) Verhindern Sie das Eindringen von Fremdkörpern.
- (5) Betreiben Sie das Gerät nicht in feuchter Umgebung.
- (6) Betreiben Sie das Gerät nicht in einer Umgebung, bei der mit Betauung oder Kondensation zu rechnen ist.
- (7) Verbrauchte Batterien sind über zugelassene Recycling-Stellen zu entsorgen. Hierzu müssen die Batterien komplett entladen abgegeben werden.

### **VORSICHT**

Rücknahme der Ausgangsleistung kann erforderlich sein:

- 1) wenn die minimalen Einbauabstände nicht eingehalten werden können.
  - 2) Betrieb bei Umgebungstemperaturen über +60°C.
  - 3) bei behinderter Luftzirkulation.
- Details zur Leistungsrücknahme befinden sich in dieser Betriebsanleitung oder im Datenblatt des Gerätes.

**ACHTUNG EXPLOSIONSGEFAHR!** (Hinweise für den Betrieb in explosionsgefährdeter Umgebung)

Geräte, die am Leistungsschild mit "Class I Div 2" gekennzeichnet sind, sind für den Einsatz in Klasse I Division 2 Gruppen A,B,C,D oder für nicht explosionsgefährdete Aufstellorte geeignet. Veränderungen an Bauteilen können die Tauglichkeit für Klasse I Division 2 beeinträchtigen. Anschlüsse nicht trennen, solange Spannung anliegt. Anschluss muss unter Berücksichtigung der Anforderungen nach Klasse I Division 2 Artikel 501-4(b) des National Electrical Code, NFPA 70, erfolgen.

## A lire avant mise sous tension!

**Français 3**

Merci de lire ces instructions de montage et d'entretien avant de mettre l'alimentation sous tension. Conservez ce manuel qui vous sera toujours utile. Cette alimentation doit être installée par du personnel qualifié et compétent. Le déclenchement du fusible interne traduit très probablement un défaut au niveau de l'appareil. Si un défaut quelconque apparaît en cours de fonctionnement, débrancher au plus vite l'alimentation. Dans ce deux cas de figure, il convient de faire contrôler l'alimentation en usine! Les données indiquées dans ce document servent uniquement à donner une description du produit et n'ont aucune valeur juridique. En cas de divergences, le texte anglais fait foi.

**Utilisation:** Cet appareil est conçu pour être installé dans une armoire et pour tous les équipements électroniques, tel que l'équipement industriel de commande, l'équipement de bureau, le matériel de communication et les instruments de mesures. N'utilisez pas cet appareil pour l'équipement de commandes dans les avions, les trains et l'équipement atomique où un problème de fonctionnement de l'alimentation pourrait causer des blessures graves ou menacer la vie humaine.

### **AVERTISSEMENT**

Risque de choc électrique, de feu, de dommage sur des personnes ou de mort.

- (1) Veuillez couper la puissance avant d'intervenir sur l'appareil et enlever le fusible de la batterie
- (2) Assurez vous que le câblage a été fait selon les prescriptions et les règles locales en vigueur.
- (3) N'ouvrez pas l'appareil pour le modifier ou le réparer.
- (4) veillez à ce qu'aucun objet étranger ne rentre à l'intérieur de l'alimentation.
- (5) N'utilisez pas l'appareil dans un environnement humide.
- (6) N'utilisez pas l'appareil un environnement favorable aux moisissures et ou la condensation ne peut pas être évitée.
- (7) Le recyclage des batteries est obligatoire, elles doivent être recyclées dans un centre spécialisé. Les batteries doivent être entièrement déchargées avant recyclage.

### **ATTENTION**

Des limitations de puissance de sortie peuvent apparaître si :

- 1) les distances d'installation mini. ne peuvent être observées
  - 2) pour des fonctionnements en charge et avec une température ambiante > 60°C
  - 3) lorsque la circulation d'air est gênée
- D'autres informations sont disponibles dans la documentation de mise en service

**ATTENTION RISQUE D'EXPLOSION** (Utilisation Class I Div 2)

Les appareils portant la marque 'Class I Div 2' au niveau de la plaque signalétique sont prévus pour fonctionner en Classe I, Division 2, Groupes A,B,C,D ou pour un environnement non explosif et non dangereux. Le remplacement de composants peut rendre le matériel impropre à une utilisation en Classe 1, Division 2. Ne déconnecter l'équipement qu' hors tension ou en zone connue comme non dangereuse. Le raccordement doit obligatoirement tenir compte des exigences de la classe 1, division 2, article 501-4(b) du National Electrical Code, NFPA 70.

Conserve este manual como referencia para futuras consultas. La fuente de alimentación solo puede ser instalada y puesta en funcionamiento por personal cualificado. Por favor lea detenidamente este manual antes de conectar la fuente de alimentación. Cuando se funde un fusible interno, existe gran probabilidad de un fallo interno en el equipo. Si se produce un fallo o mal funcionamiento durante la operación, desconecte inmediatamente la tensión de alimentación. En ambos casos, el equipo debe ser inspeccionado en fábrica. La información presentada en este documento es exacta y fiable en cuanto a la descripción del producto y puede cambiar sin aviso. En casa de duda, prevalece el texto inglés.

**Uso apropiado:** Este equipo ha sido diseñado para su instalación en un ambiente cerrado y ha sido concebido para uso general en instalaciones de control industrial, oficinas, comunicaciones y equipos de instrumentación. No emplee este equipo en aeronaves, trenes e instalaciones atómicas, donde un mal funcionamiento de la fuente de alimentación puede ocasionar lesiones graves o riesgo mortal.

**⚠ ADVERTENCIA**

- Riesgo de descarga eléctrica, incendio, accidente grave o muerte.
- 1) Apague el equipo y desconecte el fusible de la batería antes de manipularlo.
  - 2) Asegure que el cableado es correcto siguiendo todas las regulaciones locales y nacionales.
  - 3) No abra, modifique o repare este dispositivo.
  - 4) Extremar las precauciones para evitar que cualquier objeto extraño pueda entrar dentro del equipo.
  - 5) No usar el equipo en ambientes húmedos.
  - 6) No utilice este dispositivo en ambientes donde pueda existir condensación, tengan un alto grado de humedad o pueda formarse rocío.
  - 7) Recicle siempre las baterías a través de una empresa de reciclaje. Las baterías deben ser descargadas totalmente antes de su reciclaje.

**ATENCIÓN**

- La deriva en la tensión de salida se produce:
- 1) cuando no pueden mantenerse las distancias mínimas de montaje.
  - 2) en caso de funcionamiento a plena carga y temperaturas ambientales superiores a +60°C.
  - 3) en caso de que la circulación de aire para la refrigeración por conducción esté obstruida.
- Puede encontrar más detalles del caso de deriva en este manual.

**ATENCIÓN PELIGRO DE EXPLOSIÓN!** (Uso apropiado Class I Div 2)  
 Los equipos marcados con la expresión "Class I Div 2" son adecuados para su uso en ambientes no peligrosos y en entornos con la Clase I División 2 Grupos A, B, C, D. La sustitución de componentes puede perjudicar la idoneidad para la Clase I División 2. No desconecte el equipo a menos que la tensión de alimentación esté desconectada.  
 El conexionado debe cumplir con la Clase I División 2 métodos de conexión del Código Nacional Eléctrico NFPA 70 o con el resto de códigos locales o nacionales.

Leggere prima questa parte!

Prima di collegare il sistema di alimentazione elettrica si prega di leggere attentamente le seguenti avvertenze. Conservare le istruzioni per la consultazione futura. Il sistema di alimentazione elettrica deve essere installato solo da personale competente e qualificato. In caso di intervento del fusibile interno, molto probabilmente l'apparecchio è guasto. Se durante il funzionamento si verificano anomalie o guasti, scollegare immediatamente la tensione di alimentazione. In entrambi i casi è necessario far controllare l'apparecchio dal produttore! I dati sono indicati solo a scopo descrittivo del prodotto e non vanno considerati come caratteristiche garantite dell'apparecchio. In caso di differenze o problemi è valido il testo inglese.

**Uso previsto:** Questo apparecchio è previsto per il montaggio in un rack per moduli elettronici, ad esempio per controllori industriali, apparecchiature per ufficio, unità di comunicazione o apparecchi di misura. Non utilizzare l'apparecchio in impianti di controllo di aerei, di treni o di impianti nucleari in cui il suo eventuale guasto può comportare gravi lesioni o la morte di persone.

**⚠ AVVERTENZA**

- Il mancato rispetto delle seguenti norme può provocare folgorazione elettrica, incendi, gravi incidenti e perfino la morte.
- 1) Prima di eseguire interventi di installazione, di manutenzione o di modifica scollegare la tensione di rete ed adottare tutti i provvedimenti necessari per impedirne il ricollegamento non intenzionale. Disconnettere il fusibile della batteria prima di agire sulla batteria o sull' DC-UPS.
  - 2) Assicurare un cablaggio regolare e corretto, secondo le indicazioni locali ed internazionali.
  - 3) Non tentare di modificare o di riparare da soli l'apparecchio.
  - 4) Impedire la penetrazione di corpi estranei nell'apparecchio, ad esempio fermagli o altri oggetti metallici.
  - 5) Non far funzionare l'apparecchio in un ambiente umido.
  - 6) Non far funzionare l'apparecchio in un ambiente soggetto alla formazione di condensa o di ruggine.
  - 7) Affidare le batterie esauste a una società specializzata nel riciclo. Le batterie devono essere completamente esaurite prima del riciclaggio.

**ATTENZIONE**

- È necessario ridurre la potenza di uscita se:
- 1) non è possibile rispettare le distanze minime di montaggio;
  - 2) il funzionamento è a pieno carico a temperatura ambiente maggiore di +60°C;
  - 3) è ostacolata la libera circolazione dell'aria.
- Ulteriori informazioni sono riportate in questo manuale.

**ATTENZIONE: PERICOLO DI ESPLOSIONE!** (Uso previsto Class I Div 2)  
 Gli apparecchi la cui targhetta riporta "Class I Div 2" sono adatti per l'impiego in ambienti di classe I, divisione 2, gruppi A, B, C e D o non soggetti al pericolo di esplosione. La modifica dei componenti possono influenzare negativamente l'idoneità per ambienti di classe I, divisione 2. Non aprire i morsetti con tensione di alimentazione collegata. Il collegamento deve essere eseguito nel rispetto dei requisiti previsti dalla classe I, divisione 2, articolo 501-4(b) del National Electrical Code, NFPA 70.

Leia primeiro!

Recomendamos a leitura cuidadosa das seguintes advertências e observações, antes de colocar em funcionamento a fonte de alimentação. Guarde as Instruções para futura consulta, em casos de dúvida. A fonte de alimentação deverá ser instalada apenas por profissionais da área, tecnicamente qualificados. Se o fusível interno se fundir, é grande a possibilidade de existir um defeito no aparelho. Se por acaso, durante a utilização ocorrer algum defeito de funcionamento ou dano, desligue imediatamente a tensão de alimentação. Em ambos os casos, será necessária uma verificação na Fábrica! Os dados mencionados têm como finalidade somente a descrição do produto, e não devem ser interpretados como propriedades garantidas no sentido jurídico. Em caso de dúvidas aplica-se o texto em inglês.

**Utilize:** Apenas para o fim pré-estabelecido. Este aparelho foi concebido para ser montado dentro de invólucros, caixas ou armários para aparelhos eletrônicos em geral, como, por exemplo, comandos de instalações industriais, aparelhos para escritórios, aparelhos de comunicação ou instrumentos de medida e quadros elétricos. Não utilize este aparelho em sistemas de comando de aviões, de comboios ou em instalações movidas por energia nuclear, nos quais um defeito de funcionamento poderá causar danos graves ou significar risco de morte.

**⚠ ATENÇÃO**

- A não observância ou o incumprimento dos pontos a seguir mencionados poderá causar uma: descarga eléctrica, incêndios, acidentes graves ou morte.
- 1) Antes de trabalhos de instalação, manutenção ou modificação, desligue a tensão de alimentação, protegendo-a contra uma nova ligação involuntária! Desligar o fusível antes de mexer na bateria ou na fonte DC-UPS.
  - 2) Confirmar se as ligações estão correctas, segundo as indicações normativas.
  - 3) Não efectue nenhuma modificação ou tentativa de reparação no aparelho. Quando necessário contacte o seu distribuidor.
  - 4) Proteger a fonte de alimentação contra a introdução inadvertida de corpos metálicos, como por ex. cliques ou outras peças de metal.
  - 5) Não usar o aparelho em ambientes húmidos.
  - 6) Não usar o aparelho em ambientes propensos a condensações.
  - 7) Entregue as baterias usadas e/ou danificadas num centro de reciclagem. As baterias devem ser entregues, completamente descarregadas.

**CUIDADO**

- Será necessário reduzir a potência de saída nos seguintes casos:
- 1) Quando não forem observadas as distâncias mínimas de montagem.
  - 2) Existência de temperatura ambiente superior a +60°C, em plena carga do aparelho.
  - 3) Montagem em ambiente sem ventilação.
- No presente manual de funcionamento encontram-se ainda outras informações.

**ATENÇÃO, RISCO DE EXPLOSIÃO!** (Utilize Class I Div2)  
 Aparelhos que contêm na sua placa de dados eléctricos o texto "Class I Div 2" são apropriados para a aplicação na Classe I, divisão 2, Grupos A, B, C, D ou também para locais de instalação isentos de riscos de explosão. Modificações efetuadas em componentes podem restringir ou reduzir a adequação para aplicação na Classe I, Divisão 2. As ligações não devem ser separadas enquanto estiverem ligadas a uma fonte de alimentação eléctrica. As ligações devem ser efetuadas levando-se em consideração as exigências normativas da Classe I, Divisão 2.

**Product Description**

These DIN-rail DC-UPS bridges power outages of the 24Vdc-mains. The 1606-XLS240-UPS is optimized for small batteries; in contrast the 1606-XLS240-UPSE is optimized for larger batteries, which allows longer buffer-times. The 1606-XLS240-UPSD has a DC/DC converter included which generates an additional 12Vdc output for various purposes. All units only need a 12V battery and have a lot of diagnosis- and monitoring functions.

**Gerätebeschreibung**

Diese DC-USVs dienen zur Überbrückung von Netzausfällen im geregelten 24V DC-Netz. Die Standardversion 1606-XLS240-UPS ist für kleine Batterien optimiert, wogegen das 1606-XLS240-UPSE große Batterien und damit lange Überbrückungszeiten erlaubt. Das 1606-XLS240-UPSD verfügt zusätzlich über einen 12Vdc Ausgang. Alle Geräte benötigen als Energiespeicher eine 12V Batterie und verfügen über umfangreiche Melde- und Überwachungsfunktionen.

Technical Data <sup>1)</sup>	Technische Daten <sup>1)</sup>		1606-XLS240-UPS	1606-XLS240-UPSE	1606-XLS240-UPSD
Output Voltage Output 1	Ausgangsspannung Ausgang 1	nom.	22.25V <sup>2)</sup>	22.25V <sup>2)</sup>	22.25V <sup>2)</sup>
Output Current Output 1	Ausgangsstrom Ausgang 1	nom.	15A <sup>3)</sup>	15A <sup>3)</sup>	15A <sup>3)</sup>
		nom.	10/ 15A <sup>4)</sup>	10/ 15A <sup>4)</sup>	10/ 15A <sup>4)</sup>
Output Voltage Output 2	Ausgangsspannung Ausgang 2	nom.	N/A <sup>5)</sup>	N/A <sup>5)</sup>	12.0V
Output Current Output 2	Ausgangsstrom Ausgang 2		N/A <sup>5)</sup>	N/A <sup>5)</sup>	5A
Output Power (total)	Ausgangsleistung (gesamt)		240/ 360W <sup>6)</sup>	240/ 360W <sup>6)</sup>	240/ 360W <sup>6)</sup>
Input Voltage	Eingangsspannung		DC 24V	DC 24V	DC 24V
Input Voltage Range	Eingangsspannungsbereich		22.5 – 30Vdc	22.5 – 30Vdc	22.5 – 30Vdc
Turn on voltage <sup>7)</sup>	Einschaltsschwelle <sup>7)</sup>	typ.	22.8Vdc	22.8Vdc	22.8Vdc
Transfer Threshold Buffer Mode	Umschaltsschwelle Pufferbetrieb		22.5Vdc	22.5Vdc	22.5Vdc
Allowed Batteries	Erlaubte Batterien		12V, VRLA	12V, VRLA	12V, VRLA
Allowed Battery Capacity	Erlaubte Batteriekapazität		3.9Ah – 40Ah	17Ah – 130Ah	3.9Ah – 40Ah
Power Losses	Verlustleistung	typ.	2.9/ 5.5W <sup>8)</sup>	2.9/ 5.5W <sup>8)</sup>	3.4/ 6W <sup>8)</sup>
Operational Temperature	Betriebstemperatur		-25 - +70°C	-25 - +50°C	-25 - +70°C
Output Derating	Leistungsrücknahme		6W/°C (60 - 70°C)	N/A <sup>5)</sup>	6W/°C (50 - 70°C)
Storage Temp. Range	Lagertemperaturbereich		-40 - +85°C	-40 - +85°C	-40 - +85°C
Humidity	Feuchte	IEC60068-2-30	5 - 95% r.H. <sup>9)</sup>	5 - 95% r.H. <sup>9)</sup>	5 - 95% r.H. <sup>9)</sup>
Vibration	Schwingen	IEC 60068-2-6	2g	2g	2g
Shock	Schocken	IEC60068-2-27	30g 6ms, 20g 11ms	30g 6ms, 20g 11ms	30g 6ms, 20g 11ms
Degree of Pollution	Verschmutzungsgrad	EN 50178	2	2	2
Degree of Protection	Schutzart	EN 60529	IP20	IP20	IP20
Over-temp. Protection	Übertemperaturschutz		Yes / Ja <sup>10)</sup>	Yes / Ja <sup>10)</sup>	Yes / Ja <sup>10)</sup>
Parallel Use	Parallelschaltbar		No / Nein	No / Nein	No / Nein
Serial Use	Serienschaltbar		No / Nein	No / Nein	No / Nein
Dimensions (wxhxd)	Abmessungen (BxHxT)	nom.	49x124x117mm <sup>11)</sup>	49x124x117mm <sup>11)</sup>	49x124x117mm <sup>11)</sup>
Weight	Gewicht	max.	530g / 1.17lb	545g / 1.20lb	650g / 1.43lb
Approvals	Zulassungen		→ <sup>12)</sup>	→ <sup>12)</sup>	→ <sup>12)</sup>

- All parameters are specified at 24Vdc input voltage, nominal output current, 25°C ambient and after a 5 minutes run-in time unless otherwise noted.
- The output voltage is regulated to 22.25Vdc in a buffer event. In all other cases, the output voltage is max. 0.3V lower than the input voltage assuming that the input voltage is sufficient and no overload is present-
- When no buffer event is present.
- During a buffer event 15A is available for the first 5 seconds. After this time, the output current is limited to 10A. 1606-XLS240-UPSD: 12V output not loaded.
- Not applicable
- The allowed total output power is 360W when no buffer event is present as well as for the first 5 seconds during a buffer event. After this, the allowed output power is 240W 1606-XLS240-UPSD: 12V output not loaded
- This value must be passed one time therewith the DC-UPS starts
- Battery is fully charged. At no load/ 10A load, no buffer event is present. 1606-XLS240-UPSD: 12V output is not loaded
- Do not energize while condensation is present.
- Output shuts down with automatic restart after cooling down.
- Depth without DIN-rail.
- See datasheet or markings on the unit.

- Alle Werte gelten bei 24Vdc Eingangsspannung, 25°C Umgebung und nach einer Aufwärmzeit von 5 Minuten, wenn nichts anderes angegeben ist.
- Während eines Pufferfalls ist die Ausgangsspannung auf 22,25Vdc geregelt. In allen anderen Fällen ist die Ausgangsspannung max. 0,3V kleiner als die Eingangsspannung, vorausgesetzt dass die Eingangsspannung im spezifizierten Bereich ist und keine Überlast vorliegt.
- Wenn kein Pufferfall vorliegt.
- Während eines Pufferfalls stehen für die ersten 5 Sekunden 15A zur Verfügung. Danach ist der Ausgangsstrom auf 10A begrenzt. 1606-XLS240-UPSD: Gilt bei 0A Last am 12V Ausgang
- Nicht anwendbar
- Die erlaubte Ausgangsleistung ist 360W, wenn kein Pufferfall besteht oder während der ersten 5 Sekunden eines Pufferfalls. Danach ist die erlaubte Ausgangsleistung 240W. 1606-XLS240-UPSD: Gilt bei 0A Last am 12V Ausgang
- Dieser Wert muss einmalig überschritten werden, damit die DC-USV anläuft.
- Gilt bei: Batterie voll geladen; 0A Last/10A Last; kein Pufferbetrieb. 1606-XLS240-UPSD: 0A Last am 12V Ausgang
- Nicht betreiben, solange das Gerät Kondensat aufweist
- Ausgang schaltet ab und startet nach Abkühlung automatisch
- Tiefe ohne DIN-Schiene
- Siehe Datenblätter oder Prüfzeichen auf dem Gerät

**EMC Electromagnetic Compatibility**

The DC-UPS is suitable for applications in industrial environment as well as in residential, commercial and light industry environment without any restrictions. The device complies with FCC Part 15 rules.

CE mark is in conformance with EMC directive 2004/108/EC as well as the low-voltage directive (LVD) 2006/95/EC.

EMC Immunity: EN 61000-6-1, EN 61000-6-2

EMC Emission EN 61000-6-3, EN 61000-6-4, FCC Part 15 Class B

**Installation**

Use DIN-rails according to EN 60715 or EN 50022 with a height of 7.5 or 15mm. The unit is convection cooled. Do not obstruct air flow! Ventilation grid must be kept free of any obstructions. The following installation clearances must be kept when units are permanently fully loaded:

- Left / right: 5mm (15mm in case the adjacent device is a heat source)
- 40mm on top, 20mm on the bottom of the unit.

It is recommended to install the battery outside the cabinet or in a place where the battery will not be heated up by adjacent equipment. Use a 30A battery fuse typ ATO® 257 030 (Littelfuse) or similar in the battery path. The battery fuse protects the wires between the battery and the DC-UPS. It also allows the disconnection of the battery from the DC-UPS which is recommended when working on the battery or DC-UPS. Disconnect battery fuse before connecting the battery.

**Please note:** Wires that are too small or too long between the DC-UPS and the battery can shorten the buffer time or can result in a malfunction of the DC-UPS. Do not use wires smaller than 2.5mm<sup>2</sup> (or 12AWG) and not longer than 2x1.5m.

Set the end-of-charge voltage potentiometer and the buffer time limiter (buffer time limiter only at 1606-XLS240-UPS/1606-XLS240-UPSD) to an appropriate value. Install the fuse when the wiring is finished. Red LED on the DC-UPS should turn off.

Wiring diagram see Fig. 3 and Fig. 4

**Please note:** To avoid an unintended buffering event disconnect the fuse or use the inhibit input.

**EMV Elektromagnetische Verträglichkeit**

Diese DC-USV erfüllt die Anforderungen für Anwendungen in industrieller Umgebung und für den Wohn-, Geschäfts- und Gewerbebereich ohne Einschränkungen. Das Gerät erfüllt auch die Anforderungen der FCC Teil 15. Das CE Zeichen ist angebracht und erklärt die Erfüllung der EMV Richtlinie 2004/108/EG wie auch der Niederspannungsrichtlinie 2006/95/EG.

Störfestigkeit: EN 61000-6-1, EN 61000-6-2

Störaussendung: EN 61000-6-3, EN 61000-6-4, FCC Part 15 Klasse B

**Installation**

Geeignet zur Montage an DIN-Schienen entsprechend EN 60715 oder EN 50022 mit einer Höhe von 7,5 oder 15mm. Das Gerät ist für Konvektionskühlung ausgelegt. Es ist für eine ungehinderte Luftzirkulation zu sorgen. Folgende Einbaubstände sind bei dauerhafter Vollast einzuhalten:

- Links / rechts: 5mm (15mm bei benachbarten Wärmequellen)
- Oben: 40mm, unten 20mm vom Gerät.

Es wird empfohlen, die Batterie außerhalb des Schaltschranks zu platzieren oder so, dass diese nicht von benachbarten Geräten aufgeheizt wird. Verwenden Sie eine 30A Sicherung z.B. Typ ATO® 257 030 (Littelfuse) oder gleichwertige im Batteriepfad. Die Sicherung schützt die Kabelverbindung zwischen Batterie und DC-USV. Entfernen Sie die Sicherung, bevor Sie die Batterie anschließen.

**Bitte beachten Sie:** Zu dünne oder zu lange Kabel zwischen DC-USV und Batterie können die Pufferzeit verkürzen oder zum Fehlverhalten der DC-USV führen. Benutzen Sie keine Anschlussdrähte kleiner als 2,5mm<sup>2</sup> (oder 12AWG) und nicht länger als 2x1,5m .

Stellen Sie am "End-of-Charge-Voltage" Einsteller (Ladeschlussspannung) und "Buffer-Time-Limiter" Einsteller (Pufferzeit-Begrenzer, nur bei 1606-XLS240-UPS/1606-XLS240-UPSD) den entsprechenden Wert ein.

Schließen Sie die Sicherung an, wenn alle Arbeiten an der Batterie oder DC-USV beendet sind. Nach dem Einschalten muss die rote LED erlöschen.

Anschlussdiagramm siehe Bild 3 und Bild 4

**Bitte beachten Sie:** Um ein unbeabsichtigtes Puffern zu vermeiden sollte die Sicherung entfernt bzw. der Inhibit Eingang verwendet werden.

**Terminals and Wiring**

The units are equipped with spring-clamp terminals for the power port and with a plug connector for the signal terminals. Use appropriate copper cables that are designed for an operating temperatures of 60°C (for ambient up to 45°C) and 75°C (for ambient up to 60°C), minimum. Follow national installation codes and regulations! Ensure that all strands of a stranded wire enter the terminal connection! Ferrules are allowed, but not required.

	Power Terminals	12V Output	Signals
Solid wire	0.5-6mm <sup>2</sup>	0.1-2.5mm <sup>2</sup>	0.2-1.5mm <sup>2</sup>
Stranded wire	0.5-4mm <sup>2</sup>	0.1-2.5mm <sup>2</sup>	0.2-1.5mm <sup>2</sup>
American wire gauge	20-10 AWG	28-12AWG	22-14 AWG
Wire stripping length	10mm / 0.4inch	8mm/0.33inch	6mm / 0.25inch
Tightening torque	N/A	0.4Nm/3.5lb.inch	0.4Nm/3.5lb.inch

**Buffer time limiter (only at 1606-XLS240-UPS/UPSD)**

The maximum buffer time during a buffer event can be limited to 10s, 30s, 1min, 3min or 10min with this potentiometer. This saves the battery energy for faster recharge and expands the lifetime of the battery. For longer buffer times choose ∞.

**End-of-charge-voltage or battery temperature selector**

The end-of-charge-voltage can be set according to the expected temperature in which the battery is located. For the 1606-XLS240-UPS/1606-XLS240-UPSD the dial on the front of the unit allows a continuously adjustment between +10 and +40°C. If in doubt about the expected temperature, set the unit to 35°C.

At the 1606-XLS240-UPSE the expected battery temperature can be selected with 10°C, 20°C or 30°C.

Due to the additional internal temperature sensor of the 1606-XLS240-UPSE, a temperature compensated battery charging is possible. For this option it can be selected if the battery temperature is as same, 10°C or 20°C lower as the temperature of the DC UPS.

**Signal relay contacts**

- Ready (1-2)** Contact is closed when battery is charged and the unit is ready to buffer.
- Buffering (3-4)** Contact is closed when the unit is buffering.
- Replace battery (5-6)** Contact is closed when the replacement of the battery is necessary.
- Relay contact rating:** Max. 60Vdc 0.3A, 30Vdc 1A, 30Vac 0.5A resistive load; min. 1mA at 5Vdc; 500Vac insulated to the power port.

**Inhibit Input**

Buffering can be disabled or interrupted with the Inhibit input. The unit does not buffer (or stops buffering) if in normal mode constant and in buffer mode for 250ms the voltage between 7 and 8 is higher than 10V. Below 6V buffering is guaranteed possible.

The current of the inhibit input is limited to 6mA. The maximum voltage is 35Vdc. The isolation voltage between the signal and the power port is 500Vac.

**Green Status LED see Fig. 1**

- ON** When battery is charged, no wiring failure is recognized, input voltage is sufficient and inhibit signal is not active.
- 1.25 Hz flashing** When battery is charging and the capacity is below 85%
- 10 Hz flashing** When the unit is in buffer mode

**Yellow Diagnosis LED see Fig. 2**

- ON** When output has switched off due to long overload in buffer mode or due to high temperature.
- 1.25 Hz flashing** When the battery failed the battery quality test (SoH test). Battery should be replaced as soon as possible.
- double flashing** When the output has switched off due to setting of the Buffer-timer Limiter. This signal will be displayed for 15 minutes. (Not present at 1606-XLS240-UPSE)
- 5 Hz flashing** When buffering is disabled due to an active inhibit signal.

**Red Check Wiring LED**

- ON** When a failure in the wiring, battery, battery fuse or installation exists (e.g. too low or to high input voltage).

**Anschlussklemmen und Verdrahtung**

Die Geräte sind mit Schnellanschluss-Federkraftklemmen ausgestattet. Verwenden Sie geeignete Kupferkabel, die mindestens für 60°C (bei einer Umgebungstemperatur bis zu 45°C) und 75°C (bei einer Umgebungstemperatur bis zu 60°C) zugelassen sind. Beachten Sie nationale Bestimmungen und Installationsvorschriften! Stellen Sie sicher, dass keine einzelnen Drähte von Litzen abstehen. Aderendhülsen sind erlaubt, aber nicht erforderlich.

	Power Terminals	12V Output	Signals
Starrdraht	0.5-6mm <sup>2</sup>	0.1-2.5mm <sup>2</sup>	0.2-1.5mm <sup>2</sup>
Litze	0.5-4mm <sup>2</sup>	0.1-2.5mm <sup>2</sup>	0.2-1.5mm <sup>2</sup>
AWG	20-10 AWG	28-12AWG	22-14 AWG
Abisolierlänge	10mm / 0.4inch	8mm/0.33inch	6mm / 0.25inch
Anzugsdrehmoment	nicht anwendbar	0.4Nm/3.5lb.inch	0.4Nm/3.5lb.inch

**Buffer time limiter (nur bei 1606-XLS240-UPS/UPSD)**

Mit diesem Einstellregler lässt sich die Pufferzeit auf 10s, 30s, 1Min, 3Min oder 10Min begrenzen, um die Batterie zu schonen, und eine schnellere Nachladung zu erreichen. Für längere Pufferzeiten wählen sie die Einstellung ∞.

**Ladeschlussspannung oder Batterie Temperatur Regler**

Die Ladeschlussspannung kann mit diesem Regler in Abhängigkeit der zu erwartenden Batterietemperatur eingestellt werden. Beim 1606-XLS240-UPS/1606-XLS240-UPSD ist eine stufenlose Einstellung zwischen +10°C und +40°C möglich. Im Zweifelsfall stellen Sie den Regler auf 35°C.

Beim 1606-XLS240-UPSE können die Werte 10°C, 20°C oder 30°C eingestellt werden. Zusätzlich verfügt das Gerät über einen internen Temperatursensor, der ein temperaturkompensiertes Laden der Batterie erlaubt. Für diese Fälle kann beim 1606-XLS240-UPSE zusätzlich eingestellt werden, ob die Batterietemperatur identisch, 10°C oder 20°C niedriger als die Temperatur der DC-USV ist.

**Relais Kontakte**

- Ready (1-2)** Kontakt ist geschlossen, wenn die Batterie geladen und das Gerät pufferbereit ist
- Buffering (3-4)** Kontakt ist geschlossen, wenn die DC-USV puffert
- Replace battery (5-6)** Kontakt ist geschlossen, wenn die Batterie ausgetauscht werden sollte.
- Belastbarkeit** Max. 60Vdc 0.3A, 30Vdc 1A, 30Vac 0.5A Widerstandslast; min. 1mA at 5Vdc; isoliert mit 500Vac gegenüber den Leistungsklemmen.
- Relais Kontakte:**

**Inhibit Eingang**

Mit dem „Inhibit“ Eingang kann eine Pufferung verhindert oder vorzeitig abgebrochen werden. Im Normalbetrieb muss hierfür dauerhaft, im Pufferbetrieb für 250ms eine Spannung >10Vdc zwischen den Klemmen 7-8 angelegt werden. Bei Spannungen kleiner 6V ist eine Pufferung möglich. Der Signalstrom ist auf 6mA begrenzt, die maximale Spannung beträgt 35Vdc. Die Isolationsspannung gegenüber den Leistungsklemmen beträgt 500Vac.

**Grüne Status LED siehe Bild 1**

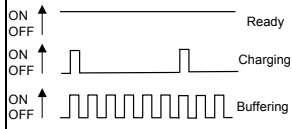
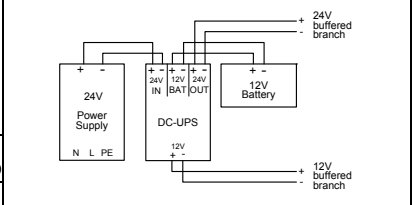
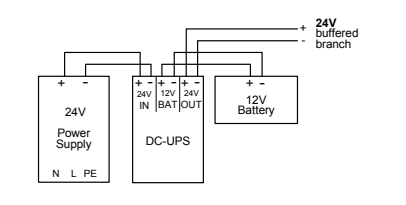
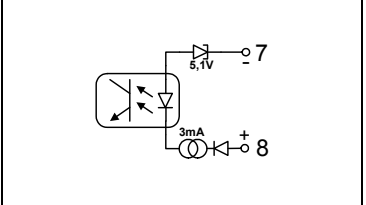
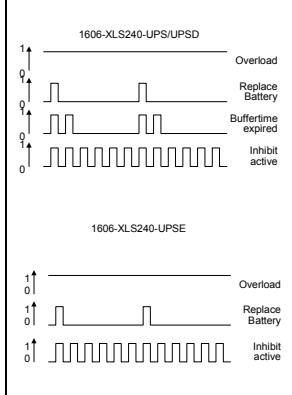
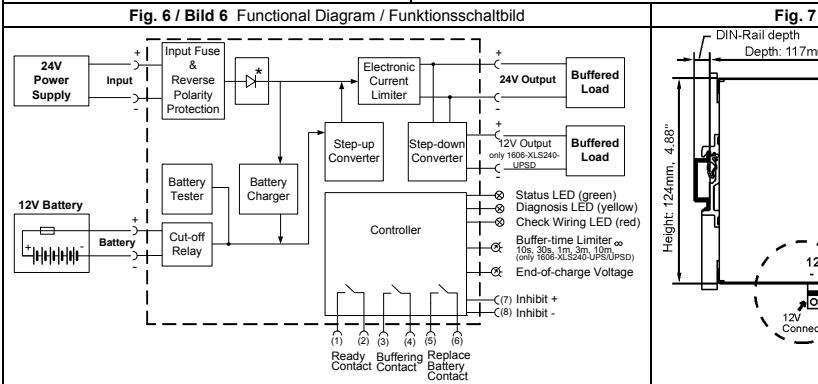
- AN** Wenn die Batterie vollständig geladen ist, kein Verdrahtungsfehler vorliegt; die Eingangsspannung im spezifizierten Bereich liegt und der Inhibit nicht aktiv ist.
- 1,25 Hz blinkend** Wenn die Batterie geladen wird und weniger als 85% Kapazität aufweist.
- 10 Hz blinkend** Wenn die DC-USV im Pufferbetrieb ist.

**Gelbe Diagnose LED siehe Bild 2**

- AN** Wenn aufgrund von Überlast während des Pufferbetriebes der Ausgang abgeschaltet wird oder bei Übertemperatur.
- 1,25 Hz blinkend** Wenn die Batterie den Qualitätstest nicht besteht. Batterie sollte baldmöglichst ersetzt werden.
- zweifach blinkend** Wenn der Ausgang, aufgrund einer abgelaufenen Pufferzeit abgeschaltet wurde. Die Meldung wird 15 Minuten lang angezeigt. (Nicht bei 1606-XLS240-UPSE)
- 5 Hz blinkend** Wenn ein aktives Inhibit Signal die Pufferung verhindert.

**Rote Check Wiring LED**

- AN** wenn eine Überprüfung der Batterie, der Verdrahtung zwischen DC-USV und Batterie oder bei zu kleiner oder zu hoher Eingangsspannung.

<p><b>Fig. 1 / Bild 1</b> Green Status / Grüne Status LED</p> 	<p><b>Fig. 3 / Bild 3</b> Wiring / Verdrahtung 1606-XLS240-UPSD</p> 	<p><b>Fig. 4 / Bild 4</b> Wiring / Verdrahtung 1606-XLS240-UPS/UPSE</p> 	<p><b>Fig. 5 / Bild 5</b> Inhibit Input / Inhibit Eingang</p> 
<p><b>Fig. 2 / Bild 2</b> Yellow Diagnosis / Gelbe Diagnose LED</p> 	<p><b>Fig. 6 / Bild 6</b> Functional Diagram / Funktionsschaltbild</p> 		<p><b>Fig. 7 / Bild 7</b> Dimension / Abmessung</p> 