



Instucciones de instalación

Módulo de salida analógica No. de Cat. 1771-OFE

Esta nota informativa contiene información acerca de:

- adición de certificación
- diagrama modificado de cableado de conexión a tierra (Figura 2.6)

Cumplimiento de las directivas de la Unión Europea

Si este producto se instala en alguno de los países de la Unión Europea o de las regiones EEA y tiene la marca CE, se aplicarán las siguientes reglamentaciones.

Directiva EMC

Este aparato ha sido probado para verificar que cumple con los requisitos de la Directiva del Consejo 89/336/EEC sobre Compatibilidad Electromagnética (EMC) usando un archivo de construcción técnica y los siguientes estándares, en su totalidad o en parte:

- EN 50081-2EMC – Estándar de Emisiones Genéricas, Parte 2 – Ambiente industrial
- EN 50082-2EMC – Estándar de Inmunidad Genérica, Parte 2 – Ambiente industrial

El producto descrito en este manual ha sido diseñado para uso en un ambiente industrial.

Directiva para bajo voltaje

Este aparato también ha sido diseñado para cumplir con la Directiva del Consejo 73/23/EEC referente a Bajo Voltaje, aplicando los requisitos de seguridad de EN 61131-2 Controladores programables, Parte 2 – Requisitos y pruebas de equipos.

Para obtener la información específica que la norma anterior requiere, vea las secciones apropiadas en este manual y las siguientes publicaciones de Allen-Bradley:

- Pautas de cableado y conexión a tierra de equipos de automatización industrial, publicación 1770-4.1ES
- Pautas para el tratamiento de baterías de litio, publicación AG-5.4ES
- Catálogo de sistemas de automatización, publicación B112ES

Cambios a las especificaciones

Los cambios a las especificaciones, Apéndice A, incluyen:

- adición de certificación

Certificación

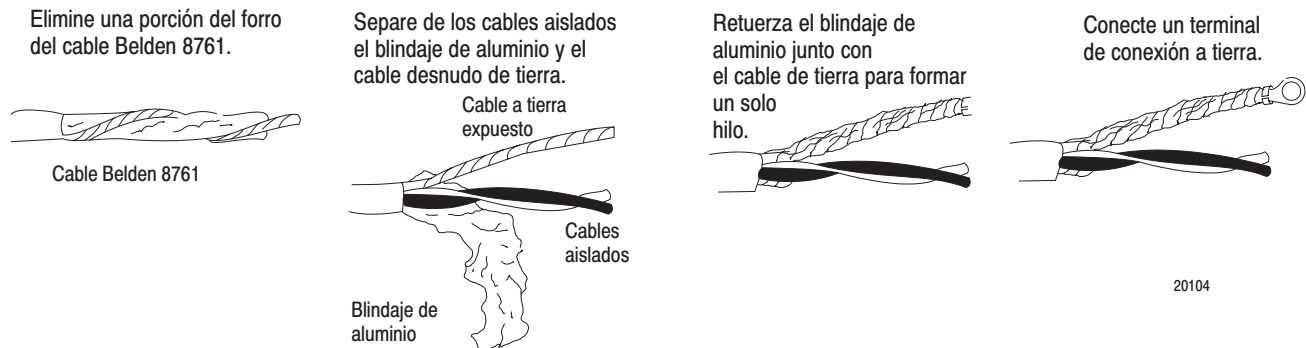
Añada la siguiente fila de certificaciones a la tabla de especificaciones.

Certificaciones (cuando el producto o su embalaje llevan la marca)	<ul style="list-style-type: none">• Certificación CSA• Certificación de CSA, clase I, división 2, grupos A, B, C, D• Lista UL• Marca CE para todas las directivas aplicables
--	---

**Figura 2.6 modificada,
conexión del cable a tierra**

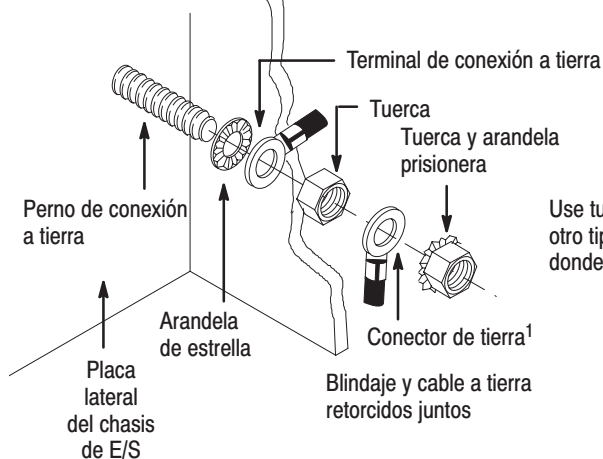
La figura a continuación sustituye la figura 2.6 existente en la publicación 1771-6.5.30ES, de fecha marzo de 1994.

**Figura 2.6
Conexión del cable a tierra**



Conexión a tierra del chasis

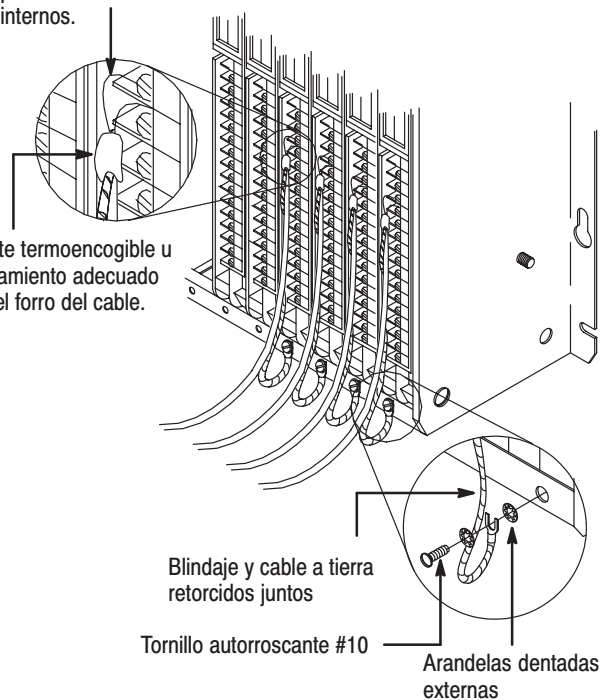
Cuando conecte los conductores de conexión a tierra al perno de conexión a tierra en el chasis de E/S, coloque una arandela de estrella debajo del primer terminal de conexión a tierra y, luego, coloque una tuerca con una arandela de seguridad prisionera encima de cada terminal de conexión a tierra.



¹Use la arandela de copa si no se usan los conectores engarzados.
19480

Conexión a tierra de un solo punto

Extienda el blindaje hasta el punto terminal. Descubra sólo la longitud de cable suficiente para terminar adecuadamente los conductores internos.



19923

Argentina

Rockwell de Argentina, Av. Córdoba 4970, 1414 Buenos Aires, Argentina
Tel: (54-1) 776-1100, Fax: (54-1) 773-5175

Colombia

Rockwell Colombia, S.A., Muelle Industrial II, Bodega 4, Cr. 98, No. 42A-41, Santafé de Bogotá DF,
Tel: (57-1) 418-5902, Fax: (57-1) 418-5995

España

Rockwell Automation, S.A., Calle Doctor Trueta, 113-119, 08005 Barcelona,
Tel: (34-3) 295 90 00, Fax: (34-3) 295 90 01

Rockwell Automation, Villa de Plencia, 4, Urbanización Antiguo Golf, 48930 Las Arenas - Getxo,
Vizcaya, Tel: (34-4) 480 16 81, Fax: (34-4) 480 09 16

Rockwell Automation, Belmonte de Tajo, 31, 28019 Madrid, Tel: (34-1) 565 16 16, Fax: (34-1) 565 16 87

Rockwell Automation, Avda. San Francisco Javier, 9, Ed. Sevilla 2-Planta 5, Mod. 26A, 41018 Sevilla,
Tel: (34-5) 466 35 512, Fax: (34-5) 465 62 58

Rockwell Automation, Edificio Trevi, Fontanares, 51-4º D,E, 46014 Valencia,
Tel: (34-6) 377 06 12, Fax: (34-6) 377 07 61

México

Rockwell Automation de México, S.A. de C.V., Bosques de Ciruelos No. 160, Col. Bosques de
Las Lomas, C.P. 11700, México, DF., México, Tel: (52-5) 251-6161, Fax: (52-5) 251-1169

Rockwell Automation de México, S.A. de C.V., J. Sebastian Bach No. 4986 Esq. Av. Patria, Col. Prados
Guadalupe, C.P. 45030, Zapopan, Jalisco, México, Tel: (52-36) 732-997, Fax: (52-36) 732-957

Rockwell Automation de México, S.A. de C.V., Calle San Pedro No. 10, Fracc. Capistrano, 4a. Etapa,
C.P. 83240, Hermosillo, Son., México, Tel: (52-62) 60-40-79, Fax: (52-62) 60-40-79

Rockwell Automation de México, S.A. de C.V., 41 Oriente No. 2214, Col. El Mirador, C.P. 72530,
Puebla, Pue., México, Tel: (52-22) 455-329, Fax: (52-22) 455-548

Rockwell Automation de México, S.A. de C.V., Av. Pablo A. González 130 Pte., Col. San Jerónimo, C.P.
64630, Monterrey, N.L., México, Tel: (52-83) 483-832, Fax: (52-83) 476-178

Rockwell Automation de México, S.A. de C.V., Av. Ramón Rodríguez Familiar 5, Col. Bosques de
Acueducto, C.P. 76020, Querétaro, Qro., México, Tel: (52-42) 134-884, Fax: (52-42) 135-798

Venezuela

Rockwell Automation de Venezuela, Edif. Allen-Bradley, Av. González Rincones, Zona. Ind. La
Trinidad, Caracas 1080, Venezuela, Tel: (58-2) 943-2311, Fax: (58-2) 943-3955

Rockwell Automation de Venezuela, Av. 3C con calle 67, Unicentro Virginia, Ofic. 2-4, Maracaibo, Edo.
Zulia, Venezuela, Tel: (58-61) 92-2813, Fax: (58-616) 92-2880

Rockwell Automation de Venezuela, Centro Comercial, Plaza Mayor, Sector 6, Ofic. 251-252, Prol.
Paseo Colón, Lecherías, Edo. Barcelona, Venezuela, Tel: (58-81) 81-0366, Fax: (58-81) 81-5677

Rockwell Automation de Venezuela, Urbanización Prebo, Residencias Avisa, Piso 9, Apto. 9A,
Valencia, Edo. Carabobo, Venezuela, Tel: (58-41) 22-3383, Fax: (58-41) 22-3383



Rockwell Automation ayuda a sus clientes a lograr mejores ganancias de sus inversiones integrando marcas líder de la automatización industrial y creando así una amplia gama de productos de integración fácil. Estos productos disponen del soporte de proveedores de soluciones de sistema además de los recursos de tecnología avanzada de Rockwell.

**Con oficinas en las principales ciudades del mundo.**

Alemania • Arabia Saudita • Argentina • Australia • Bahrein • Bélgica • Bolivia • Brasil • Bulgaria • Canadá • Chile • Chipre • Colombia • Corea del Sur • Costa Rica • Croacia
Dinamarca • Ecuador • Egipto • El Salvador • Emiratos Arabes Unidos • Eslovaquia • Eslovenia • España • Estados Unidos • Finlandia • Francia • Ghana • Grecia • Guatemala
Holanda • Honduras • Hong Kong • Hungría • India • Indonesia • Irlanda • Islandia • Israel • Italia • Jamaica • Japón • Jordania • Katar • Kenia • Kuwait • Las Filipinas • Líbano
Macao • Malasia • Malta • Mauricio • México • Marruecos • Nigeria • Noruega • Nueva Zelanda • Omán • Pakistán • Panamá • Perú • Polonia • Portugal • Puerto Rico • Reino
Unido • República Checa • República de Sudáfrica • República Dominicana • República Popular China • Rumania • Rusia • Singapur • Suecia • Suiza • Taiwan • Tailandia
Trinidad • Tunicia • Turquía • Uruguay • Venezuela • Vietnam • Zimbabwe

Sede central de Rockwell Automation: 1201 South Second Street, Milwaukee, WI 53204 USA, Tel: (1) 414-382-2000, Fax: (1) 414-382-4444

Sede central europea de Rockwell Automation: Avenue Herrmann Debroux, 46, 1160 Bruselas, Bélgica, Tel: (32) 2 663 06 00, Fax: (32) 2 663 06 40