

**Contactora - Installation instructions**

To be commissioned and maintained only by qualified personnel; pay attention to the operating instructions! To prevent electrical shock, disconnect from power source before installing or servicing. Install in suitable enclosure. Keep free from contaminants. Do not lubricate or degrease magnet assemblies.

**Schütz - Montageanleitung**

Inbetriebsetzung und Wartung nur durch Fachpersonal; Betriebsanleitung beachten! Vor Installations oder Servicearbeiten Stromversorgung zur Vermeidung von elektrischen Unfällen trennen. Die Geräte müssen in einem passenden Gehäuse eingebaut und gegen Verschmutzung geschützt werden. Der Magnetkern darf nicht geölt oder gefettet werden.

**Contacteur - Instructions de montage**

Mise en service et entretien: seulement par du personnel spécialisé ; respecter les instructions d'exploitation! Préalablement à l'installation et aux opérations de service, couper l'alimentation secteur pour empêcher tous chocs électriques. Installer dans une boîte appropriée. Protéger le relais contre les contaminants. Ne jamais lubrifier ou dégraisser l'assemblage de l'aimant.

**Relé o contattore - Istruzioni per il montaggio**

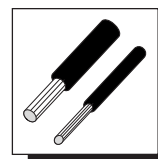
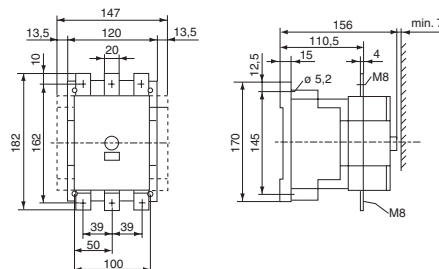
Messa in servizio e ma-nutenzione solo da personale specializzato; attenersi alle istruzioni per l'esercizio! Togliere tensione prima dell'installazione o manutenzione, per prevenire infortuni. Installare in custodia idonea. Tenere lontano da contaminanti. Non lubrificare o sgrassare l'insieme del magnete.

**Contactora - Instrucciones de montaje**

¡Puesta en servicio y mantenimiento exclusivamente por personal especializado; respetar las instrucciones de puesta en servicio y mantenimiento! Desconéctese de la corriente eléctrica, antes de la instalación o del servicio, a fin de impedir sacudidas eléctricas. Instálelo en una caja apropiada. Manténgalo libre de contaminantes. No lubrique o desengrase los conjuntos magnéticos.

**300-DO\*930**  
**300-EO\*930**

**Conventional coil**  
**Konventionelle Spule**  
**Bobine conventionnel**  
**Bobina convenzionale**  
**Bobina convencional**



**Limited touch protection:**

- IP 00 to IEC 529
- IP 20 to IEC 60947 with terminal block 100-DTB110 resp. 100-DTB180
- Finger-proof to DIN VDE 0106, part 100, with single cover 100-DTC110 resp. 100-DTC180

**Eingeschränkter Berührungsschutz:**

- IP 00 nach IEC 529
- IP 20 nach IEC 60947 mit Rahmenklemmenblock 100-DTB110 bzw. 100-DTB180
- Fingersicher nach DIN VDE 0106, Teil 100, mit Einzelabdeckung 100-DTC110 bzw. 100-DTC180

**Protection limitée contre le contact:**

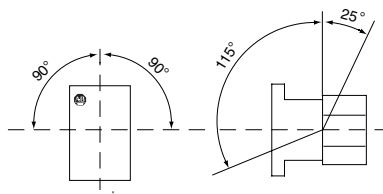
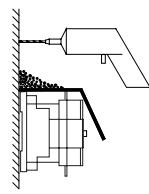
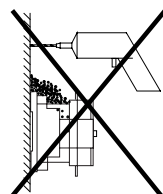
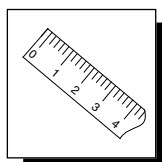
- IP 00 selon IEC 529
- IP 20 selon IEC 60947 avec le bloc de bornes 100-DTB110 respectivement 100-DTB180
- Sécurité contre l'introduction des doigts selon DIN VDE 0106, partie 100, avec le couvercle séparé 100-DTC110 respectivement 100-DTC180

**Protezione di contatto limitata:**

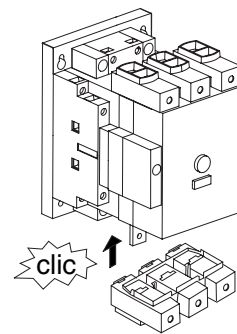
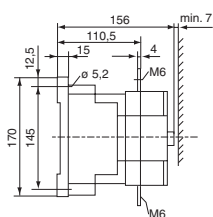
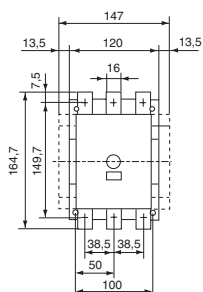
- IP 00 secondo IEC 529
- IP 20 secondo IEC 60947 con quadro di blocco dei morsetti 100-DTB110 rispet 100-DTB180
- Sicurezza dita secondo DIN VDE 0106, parte 100, con copertura sin gola 100-DTC110 rispet. 100-DTC180

**Protección limitada con tra el contacto de partes en tensin:**

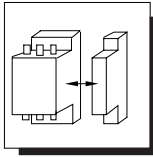
- IP 00 según CEI 529
- IP 20 según CEI 60947 con bornes de conexión en caja 100-DTB110 o tambien 100-DTB180
- Protección segura según DIN VDE 0106 parte 100 con cubierta de protección 100-DTC110 o tambien 100-DTC180



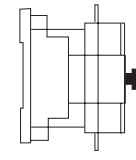
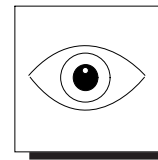
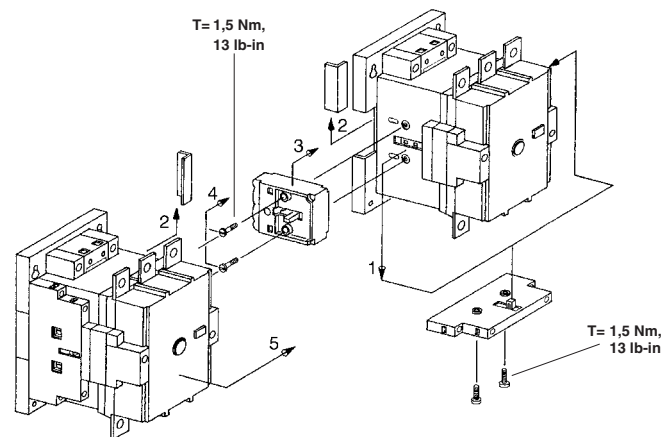
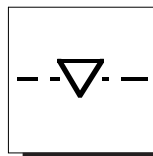
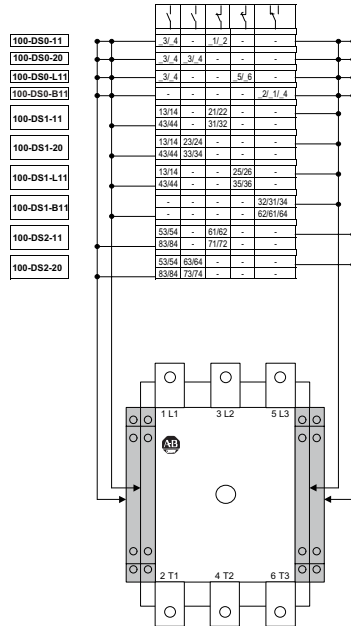
300-DO\*930



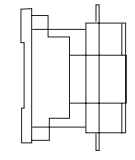
		300-DO*930	300-EO*930		
	<b>Cat.</b>	<b>HF110</b>	<b>HF180</b>		
	①	10 mm			
	②	T: 8...10 Nm (71...88 lb-in)	T: 10...12 Nm (88...106 lb-in)		
		b max. 20 mm ø min. 6,1 mm c max. 10 mm s max. 5 mm	b max. 25 mm ø min. 8,3 mm c max. 12,5 mm s max. 5 mm		
		DIN 46234 b max. 20 mm ø min. 6,1 mm	DIN 46234 b max. 25 mm ø min. 8,3 mm		
	<b>Cat.</b>	<b>100-DTB110</b>	<b>100-DTB180</b>		
	①	5 mm			
	②	T: 8...10 Nm (71...88 lb-in)	T: 10...12 Nm (88...106 lb-in)		
	③	22 mm			
		16...35 mm <sup>2</sup> 16...70 mm <sup>2</sup>	16...35 mm <sup>2</sup> 16...95 mm <sup>2</sup>		
		16...50mm <sup>2</sup> (No.6...10 AWG) 16...95mm <sup>2</sup> (No.6...30 AWG)	16...50mm <sup>2</sup> (No.6...10 AWG) 16...120mm <sup>2</sup> (No.6...250MCM)		
		16...50 mm <sup>2</sup> 16...95 mm <sup>2</sup>	16...50 mm <sup>2</sup> 16...120 mm <sup>2</sup>		
	3...9 x 16 mm 3...12 x 16 mm	3...9 x 20 mm 3...14 x 20 mm			
	<b>Cat.</b>	<b>100-DL110</b>	<b>100-DLA110</b>	<b>100-DLA180</b>	<b>100-DLA180</b>
	①	3/16"		5/16"	
	②	T: 70...90 lb-in (8...10 Nm)	T: 90...110 lb-in (10...12 Nm)		
	③	9/16"	5/8"	7/8"	1"
	No.6...20 AWG	No.6...20 AWG	No.6 AWG...300 MCM	No.6 AWG...250 MCM	
		A1 A2	A1 A2	B1 B2	300-DO*930 300-DE*930
	<b>100-D</b> (A1-A2,B1)	<b>100-DS...</b> <b>100S-D...</b>	<b>100-DMD</b> <b>100-DMC</b>	①	T: 1,5 Nm (13 lb-in)
				②	9 mm 1/3"
				③	2 x 1...2,5 mm <sup>2</sup> 2 x 1...4 mm <sup>2</sup> 2 x No. 16...12 AWG



300-DO\*930  
300-EO\*930



"0"



"1"

**Operation and Maintenance:**

**Dangerous electric voltage; switch off before commencing work!**

After a short circuit the main contacts and arc-chute must be examined!

With the arc-chute removed the contactor is mechanically locked. When the coil is energized the arc-chute is mechanically locked. Before removing the arc-chute, switch off the contactor!

If the contacts are welded, the arc-chute can be removed by exerting more force. Slight welds can possibly be separated with a screwdriver. **Attention: do not bend the contacts!**

The main contacts, arc-chute, magnet coil and auxiliary switch block can be replaced.

**Use original spare parts only to assure the reliability of the contactor!**

**Betrieb und Wartung:**

**Gefährliche elektrische Spannung; vor Beginn der Arbeiten Gerät spannungsfrei schalten!**

Nach einem Kurzschluss müssen Hauptschaltstücke und Löschkammer überprüft werden!

Bei entfernter Löschkammer ist das Schütz mechanisch verriegelt. Bei erregter Spule ist die Löschkammer mechanisch verriegelt. Vor dem Abnehmen der Löschkammer ist das Schütz auszuschalten!

Bei verschweißten Kontaktstücken kann die Löschkammer mit erhöhter Betätigungskraft entfernt werden. Leichte Verschweißungen können ggf. mit Schraubendreher getrennt werden. **Achtung: Kontaktstücke nicht verbiegen!**

Austauschbar sind Hauptschaltstücke, Löschkammer, Magnetspule und Hilfsschalterblöcke.

**Nur Original-Ersatzteile verwenden, um die Betriebssicherheit der Schütze zu gewährleisten!**

**Emploi et maintenance:**

**Tension électrique dangereuse; déclencher l'appareil avant de commencer les travaux!**

Après un court-circuit, il faut vérifier les pièces de la commutation principale ainsi que la chambre d'extinction!

Le contacteur est verrouillée mécaniquement lorsque l'on enlève la chambre d'extinction. La chambre d'extinction est verrouillée mécaniquement lorsque la bobine est excitée. Déclencher le contacteur avant d'enlever la chambre d'extinction!

Si les pièces de contact sont soudées, la chambre d'extinction peut être enlevée en exerçant une force accrue. Des soudures légères peuvent être défilées, le cas échéant, au moyen d'un tournevis. **Attention: ne pas plier les pièces de contact!**

Les éléments suivants peuvent être remplacés: pièces de commutation principale, chambre d'extinction, bobine magnétique et bloc de commutation auxiliaire.

**N'utiliser que des pièces de rechange d'origine afin d'assurer la sécurité de fonctionnement des contacteurs!**

**Funzionamento e manutenzione:**

**Tensione elettrica pericolosa; prima di iniziare i lavori, disinserire la corrente dell'apparecchio!**

Dopo un cortocircuito, i pezzi di contatto principale e la camera di spegnimento sono da verificare!

La camera di spegnimento distaccata, il relé è bloccato meccanicamente. A bobina eccitata, la camera di spegnimento è bloccata meccanicamente. Prima di smontare la camera di spegnimento, disinserire il contattore!

In presenza di pezzi di contatto fissati con saldatura, la camera di spegnimento è smontabile solo applicando una ragguardevole forza fisica. Saldature leggere possono casomai essere separate con un cacciavite. **Attenzione: non storcere i pezzi di contatto!**

Scambiabili sono i pezzi di contatto principale, la camera di spegnimento, la bobina magnetica e i blocchi di contatto ausiliari.

**Impiegare solo pezzi di ricambio originali, affinché garantire la sicurezza del contattore!**

**Servicio y mantenimiento:**

**¡Tensión eléctrica peligrosa; desconectar la tensión en el aparato antes de comenzar los trabajos!**

¡Después de un cortocircuito es necesario verificar los contactos principales y la cámara de extinción!

Cuando se retira la cámara de extinción el contactor queda enclavado mecánicamente en posición desconectado.

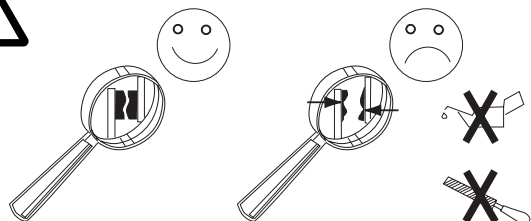
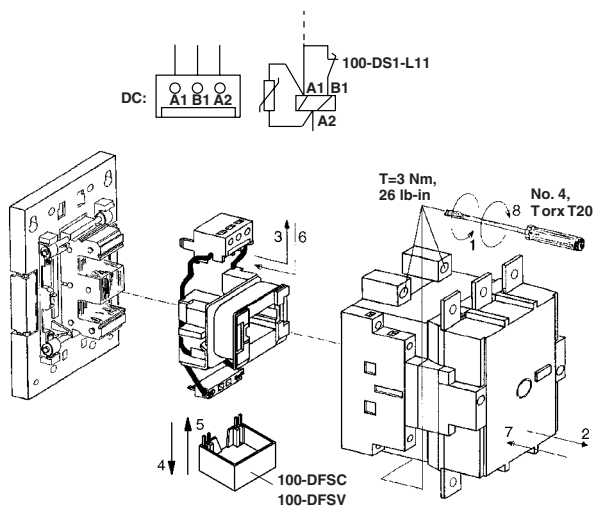
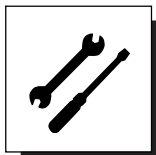
Cuando el contactor está conectado la cámara de extinción está enclavada mecánicamente. ¡Desconectar el contactor antes de retirar la cámara de extinción! En caso de soldadura de contactos, es posible desmontar la cámara de extinción actuando sobre los tornillos con un mayor esfuerzo. Si la soldadura de contactos es ligera, estos pueden separarse con un atornillador. **¡Atención: no doblar las piezas de contacto!**

Los contactos principales, la cámara de extinción, la bobina y los bloques de contactos auxiliares pueden ser reemplazados.

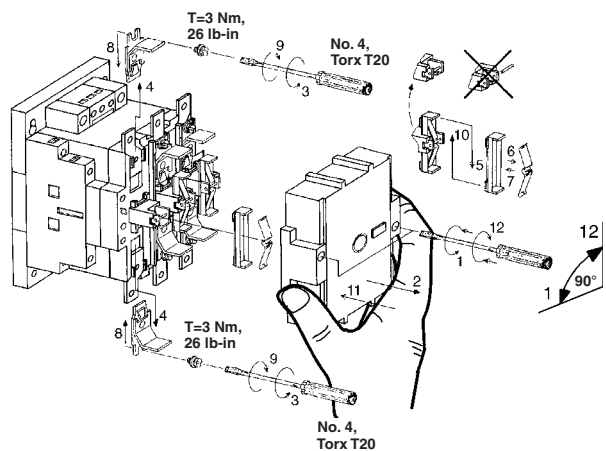
**¡Utilizar únicamente piezas de recambio originales para asegurar el funcionamiento correcto de los contactores!**

**SUITABLE FOR USE ON A CIRCUIT CAPABLE OF DELIVERING NOT MORE THAN 10000 RMS SYMMETRICAL AMPERES, 600 VOLTS MAXIMUM. WHEN PROTECTED BY FUSES OR INVERSE-TIME CIRCUIT BREAKERS SPECIFIED AS FOLLOWS:**

TYPE	VOLTAGE	MAX. FUSE RATING	MAX. CIRCUIT BREAKER RATING
300-DO*930	600	250A	150A
300-EO*930	600	450A	250A



Catalog No.	Nr.	Drawing #	
300-D0*930	2	22.952.112-01	
300-E0*930	44	22.952.114-01	



## Accessory Kits for Field Installation Bulletin 300-DO\*930/300-EO\*930

### Auxiliary Contacts

- Double Circuit (1 N.O. - 1 N.C.)
- Double Circuit (1 N.O. - 1 N.C.)
- Double Circuit (1 N.O. - 1 N.C.)
- Double Circuit (2 N.O.)
- Double Circuit (2 N.O.)
- Double Circuit (2 N.O.)
- Double Circuit (1 N.O. - 1 N.C. Late Break)
- Double Circuit (1 N.O. - 1 N.C. Late Break)
- Double Circuit (1 N.O. - 1 N.C. Low Power Switching)
- Double Circuit (1 N.O. - 1 N.C. Low Power Switching)

- Catalog-No. 100-DS0-11
- Catalog-No. 100-DS1-11
- Catalog-No. 100-DS2-11
- Catalog-No. 100-DS0-20
- Catalog-No. 100-DS1-20
- Catalog-No. 100-DS2-20
- Catalog-No. 100-DS0-L11
- Catalog-No. 100-DS1-L11
- Catalog-No. 100-DS0-B11
- Catalog-No. 100-DS1-B11

### Surge Suppressor (Varistor Module)

- 12 ... 55V AC / 48 ... 72V DC
- 56 ... 136V AC
- 137 ... 277V AC
- 278 ... 600V AC

- Catalog-No. 100-DFSV55
- Catalog-No. 100-DFSV136
- Catalog-No. 100-DFSV277
- Catalog-No. 100-DFSV575

### Surge Suppressor (RC Module)

- 21 ... 48V 50Hz / 24 ... 55V 60Hz
- 95 ... 110V 50Hz / 110 ... 127V 60Hz
- 180 ... 277V 50Hz / 208 ... 277V 60Hz
- 380 ... 550V 50Hz / 440 ... 600V 60Hz

- Catalog-No. 100-DFSC48
- Catalog-No. 100-DFSC110
- Catalog-No. 100-DFSC240
- Catalog-No. 100-DFSC550

### Terminal Blocks

- Size 3
- Size 4

- Catalog-No. 100-DTB110
- Catalog-No. 100-DTB180

### Terminal Lugs, Aluminium Frame

- Size 3
- Size 4

- Catalog-No. 100-DLA110
- Catalog-No. 100-DLA180

### Terminal Lugs, Copper Frame

- Size 3
- Size 4

- Catalog-No. 100-DL110
- Catalog-No. 100-DL180

### Control Circuit Terminal

- Size 3 & 4

- Catalog-No. 100-DAT1

### Terminal Shields

- Size 3
- Size 4

- Catalog-No. 100-DTS110
- Catalog-No. 100-DTS180

### Terminal Covers

- Size 3 & 4

- Catalog-No. 100-DTC180

### Interlock (Mechanical only)

- Size 3 & 4

- Catalog-No. 100-DMA00

### Interlock

- Dual Electrical/Mechanical (2 N.C.)
- Mechanical only
- Dual Electrical/Mechanical (2 N.C.)<sup>1)</sup>
- Mechanical only <sup>1)</sup>

- Catalog-No. 100-DMD02
- Catalog-No. 100-DMD00
- Catalog-No. 100-DMC02
- Catalog-No. 100-DMC00

### Connecting Components

- Reversing: Input Connection for use with lugs 100-DL...
- Reversing: Output Connection for use with lugs 100-DL...
- Wye-Delta: Main-Delta connection for use with Terminal blocks 100-DTB...
- Wye-Delta: Main-Delta connection for use with Terminal Blocks 100-DTB...
- Wye-Delta neutral bridge
- Reversing kit for contactors using 100-DL lug kits
- Two-speed or changeover kit for contactors using 100-DL lug kits
- Wye-Delta/Star-delta kit for contactors using 100-DL lug kits

- Catalog-No. 100-D180-VL
- Catalog-No. 100-D180-VT
- Catalog-No. 100-D180-VLTB
- Catalog-No. 100-D180-VTTB
- Catalog-No. 100-D180VYU
- Catalog-No. 100-DPW180
- Catalog-No. 100-D180-VL
- Catalog-No. 100-DPY180

1) Provides interlocking between Bul. 300 NEMA sizes 0 - 2 and NEMA sizes 3 - 4.