



# Extra Terminal Interface Modules

## Modules d'interface pour bornes supplémentaires

### Schnittstellenmodule mit zusätzlichen Anschlußklemmen

### Moduli di interfaccia con terminali supplementari

### Módulos de interface con terminal adicional

(Cat 1492-IFM20F-2, -RIFM20F-2, -IFM20D24-2, -IFM20D24A-2, -IFM20D120-2, -IFM20D120A-2, -IFM20D240-2, -IFM20D240A-2, -IFM40F-2, -RIFM40F-2, -IFM40D24-2, -IFM40D24A-2, -RIFM40D24A-2, -IFM40D120-2, -IFM40D120A-2)



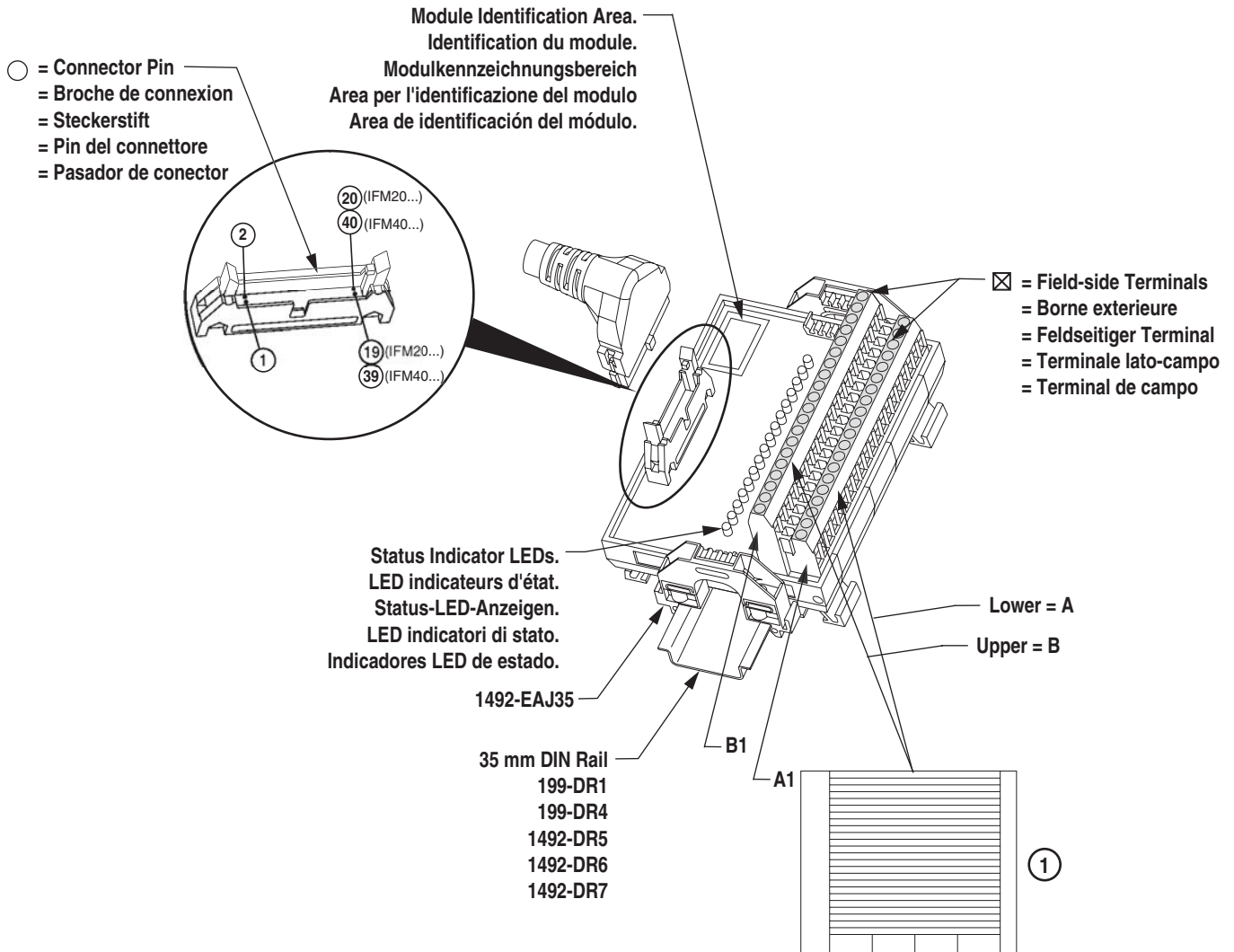
**ATTENTION:** To prevent electrical shock, disconnect from power source before installing or servicing. FM Class 1, Div.2 requires device installation in a tool-accessible enclosure compliant with ANSI/ISA S82.

**ATTENTION:** Avant le montage et la mise en service, couper l'alimentation secteur pour éviter toutes décharges. FM Classe 1, Div. 2 nécessite l'installation de l'équipement dans une armoire accessible aux interventions, conforme à ANSI/ISA S82.

**ACHTUNG:** Vor Installations- oder Servicearbeiten Strom-versorgung unterbrechen, um Elektroschocks zu vermeiden. FM-Klasse 1, Gruppe 2 erfordert die Installation des Gerätes in einem Gehäuse, das für Werkzeuge zugänglich ist und den Anforderungen gemäß ANSI/ISA S82 entspricht.

**ATTENZIONE:** Per prevenire infortuni, togliere tensione prima dell'installazione o manutenzione. FM Classe 1, Divisione 2 richiede l'installazione del dispositivo in un alloggiamento con capacità di accesso per strumenti conforme allo standard ANSI/ISA S82.

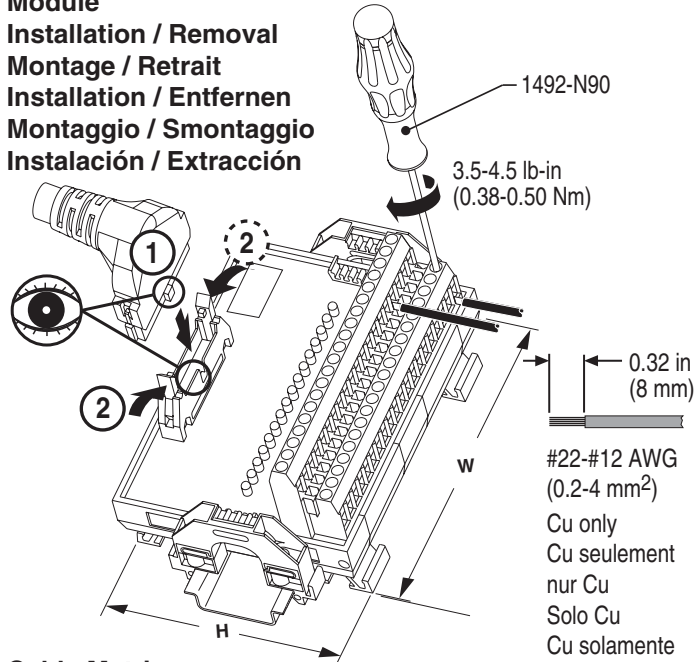
**ATENCION:** Desconéctese de la corriente eléctrica, antes de la instalación o del servicio, a fin de impedir sacudidas eléctricas. El requisito de FM (Factory Mutual) Clase 1, Div. 2, establece que el dispositivo debe instalarse en un envolvente que permita la introducción y uso de herramientas y cumpla con la norma ANSI/ISA S82.



- ① **Adhesive Label Card.** Provides I/O terminal wiring identification.  
 Carte étiquette adhésive. Identifie le câblage des bornes.  
 Aufklebbare Etiketten zur Kennzeichnung der Klemmenverdrahtung.  
 Scheda etichette adesive. Fornisce l'identificazione del cablaggio dei terminali.  
 Tarjeta de etiquetas adhesivas. Proporciona identificación de cableado del terminal.

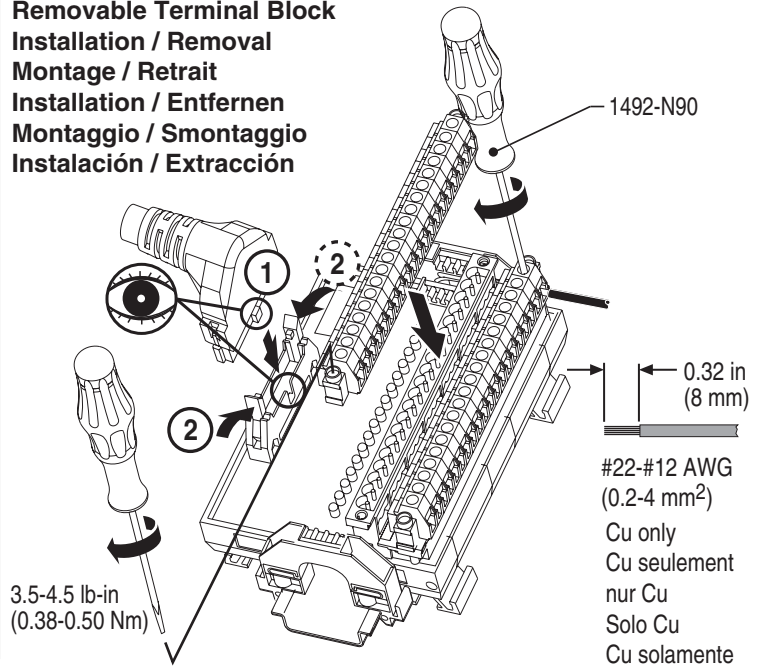
# 1492-IFM\_ or 1492-RIFM\_

Module  
Installation / Removal  
Montage / Retrait  
Installation / Entfernen  
Montaggio / Smontaggio  
Instalación / Extracción



# 1492-RIFM\_

Removable Terminal Block  
Installation / Removal  
Montage / Retrait  
Installation / Entfernen  
Montaggio / Smontaggio  
Instalación / Extracción



Cable Matrix  
Matrice des câbles  
Kabelmatrix  
Matrice cavi  
Matriz de cables

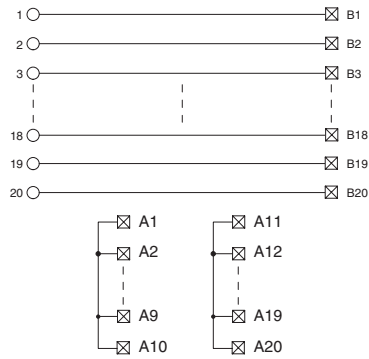
IO Module Module ES E/A-Modul Modulo IO Módulo de ES	1492 -IFM20F-2 -RIFM20F-2②	1492 -IFM20D24-2	1492 -IFM20D24A-2	1492 -IFM20D120-2	1492 -IFM20D120A-2	1492 -IFM20D240-2	1492 -IFM20D240A-2	IO Module Module ES E/A-Modul Modulo IO Módulo de ES	1492 -IFM20F-2 -RIFM20F-2②	IO Module Module ES E/A-Modul Modulo IO Módulo de ES	1492 -IFM40F-2 -RIFM40F-2②	1492 -IFM40D24-2	1492 -IFM40D24A-2 -RIFM40D24A-2②	1492 -IFM40D120-2	1492 -IFM40D120A-2
1746-IA16	-CABLE①A							PowerFlex 700H with 20C-DA1-A Board	1492-CAB①A7H	1746-IB32	-CABLE①H				
1746-IB16	-CABLE①B							Board		1746-IV32	-CABLE①H				
1746-IC16	-CABLE①B							PowerFlex 700H with 20C-DA1-B Board	1492-CAB①B7H	1746-OB32	-CABLE①H	-CABLE①H	-CABLE①H		
1746-IG16	-CABLE①E							Board		1746-OB32E	-CABLE①H	-CABLE①H	-CABLE①H		
1746-IH16	-CABLE①B							PowerFlex 700S	1492-CAB①A7S	1746-OV32	-CABLE①H	-CABLE①H	-CABLE①H		
1746-IM16	-CABLE①A									1756-IB16D	-CABLE①Y				
1746-IN16	-CABLE①B									TC-IDX161	-CABLE①Y				
1746-ITB16	-CABLE①B									1756-IB32	-CABLE①Z				
1746-ITV16	-CABLE①B									TC-IDD321	-CABLE①Z				
1746-IV16	-CABLE①B									1756-IV32	-CABLE①Z				
1746-OA16	-CABLE①C									1756-OB16D	-CABLE①Z				
1746-OB16	-CABLE①E									TC-ODX161	-CABLE①Z				
1746-OB16E	-CABLE①E									1756-IB32	-CABLE①Z				
1746-OBP16	-CABLE①E									TC-ODD321	-CABLE①Z				
1746-OG16	-CABLE①E									1756-OV32E	-CABLE①Z				
1746-OV16	-CABLE①E									1769-IQ32	-CAB①J69				
1746-OVP16	-CABLE①E									1769-IQ32T	-CABLE①H				
1746-OW16	-CABLE①D									1769-OB32	-CAB①K69				
1756-IA8D	-CABLE①U									1769-OB32T	-CABLE①H				
TC-IDX081	-CABLE①U									1769-OV32T	-CABLE①H				
1756-IA16	-CABLE①X									1771-IBN	-CABLE①J				
TC-IDA161	-CABLE①X									1771-IBN	-CABLE①J				
1756-IB16	-CABLE①X									1771-IVN	-CABLE①K				
TC-IDD161	-CABLE①X									1771-IVN	-CABLE①K				
1756-IC16	-CABLE①X									1771-OBN	-CABLE①L				
TC-IDC161	-CABLE①X									1771-OVN	-CABLE①L				
1756-IM16	-CABLE①X									1771-OWN16	-CABLE①R				
1756-IV16	-CABLE①X									1771-OWN	-CABLE①L				
1756-OA8	-CABLE①U									1771-OWNA	-CABLE①L				
TC-ODC081	-CABLE①U									1762-140AWA	-CAB①B62				
1756-OA8D	-CABLE①U									1762-140BWA	-CAB①B62				
TC-ODX081	-CABLE①U									1762-140BWB	-CAB①B62				
1756-OA8E	-CABLE①U									1762-140BWB	-CAB①A62				
1756-OA16	-CABLE①X									1762-140BWA	-CAB①A62				
TC-ODA161	-CABLE①X									1762-140BWB	-CAB①A62				
1756-OB8	-CABLE①U									1762-140BWB	-CAB①A62				
TC-ODD081	-CABLE①U									1762-140BWB	-CAB①A62				
1756-OB16E	-CABLE①X														
TC-ODD161	-CABLE①X														
1756-OV16E	-CABLE①X														
1756-OC8	-CABLE①U														
TC-ODE081	-CABLE①U														
1756-ON8	-CABLE①U														
1769-IA16	-CAB①A69														
1769-IM12	-CAB①G69														
1769-IQ16	-CAB①B69														
1769-IQ16F	-CAB①B69														
1769-OB8	-CAB①L69														
1769-OA8	-CAB①C69														
1769-OB16	-CAB①E69														
1769-OV16	-CAB①E69														
1769-OW8	-CAB①E69														
1769-OA16	-CAB①M69														
1769-OW16	-CAB①M69														
1771-IAD	-CABLE①F														
1771-IBD	-CABLE①F														
1771-ICD	-CABLE①F														
1771-IGD	-CABLE①F														
1771-IMD	-CABLE①F														
1771-IND	-CABLE①F														
1771-OAD	-CABLE①F														
1771-OB	-CABLE①F														
1771-OD	-CABLE①F														
1771-OND	-CABLE①F														
1764-24AWA	-CAB①C64														
1764-24BWA	-CAB①C64														
1764-28BWB	-CAB①F64														
1764-24AWA	-CAB①A64														
1764-24BWA	-CAB①A64														
1764-28BWB	-CAB①B64														

① Cables are available in 0.5m, 1.0m, 2.5m and 5.0m lengths (005=0.5m, 010=1.0m, 025=2.5m, 050=5.0m). Custom length cables also available. Contact local Sales Office for more information.  
Câbles disponibles en 0,5m, 1,0m, 2,5m et 5,0m de longueur (005=0,5m; 010=1,0m; 025=2,5m; 050=5,0m). Câbles sur mesure à la demande. Contactez le bureau le plus proche.  
Verfügbare Kabellängen 0,5m, 1,0m, 2,5m und 5,0m (005=0,5m; 010=1,0m; 025=2,5m; 050=5,0m). Anwenderspezifische Längen stehen ebenfalls zur Verfügung. Kontaktieren Sie bitte Ihr lokales Vertriebsbüro für weitere Informationen.  
I cavi sono disponibili in lunghezze di 0,5m, 1,0m, 2,5m e 5,0m (005=0,5m; 010=1,0m; 025=2,5m; 050=5,0m). Sono disponibili anche cavi su misura. Per ulteriori informazioni, contattare l'ufficio vendite locale.  
Cables disponibles en longitudes de 0,5m, 1,0m, 2,5m, 5,0m (005=0,5m; 010=1,0m; 025=2,5m; 050=5,0m). Hay disponibles cables de varias longitudes. Para más información comuníquese con la oficina de ventas.

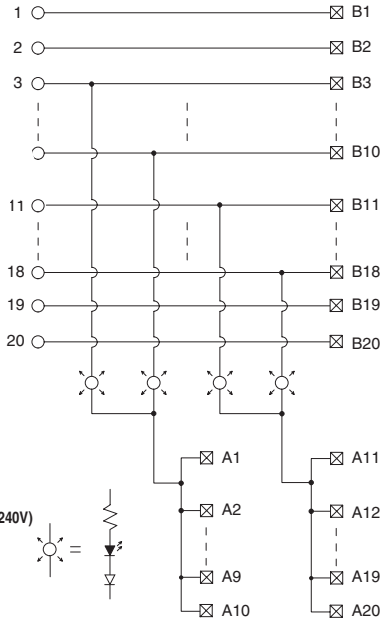
② Supports Removable Terminal Block (RTB) plug. Compatible screw style plug, 1492-RTB20N (pkg. qty. 2). Compatible push-in style plug 1492-RTB20P (pkg. qty. 2). Order plugs separately.

**Pinout**  
**Brochage**  
**Anschlußbelegung**  
**Disposizione dei piedini**  
**Esquema de pins**

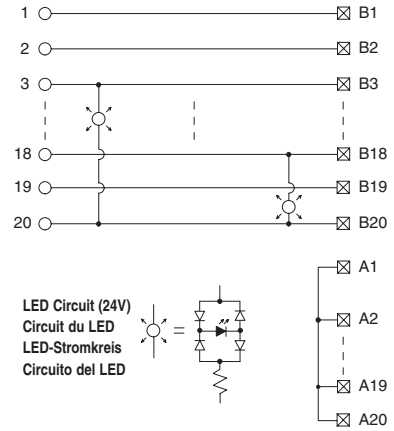
**1492-IFM20F-2**  
**1492-RIFM20F-2**



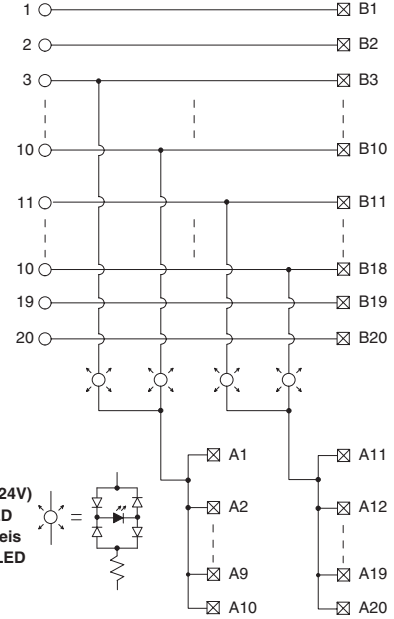
**1492-IFM20D120-2**  
**1492-IFM20D240-2**



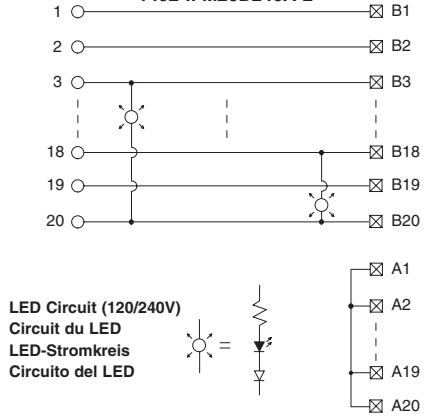
**1492-IFM20D24A-2**



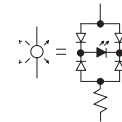
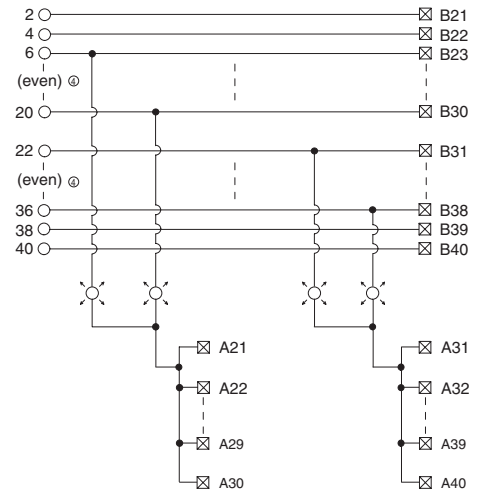
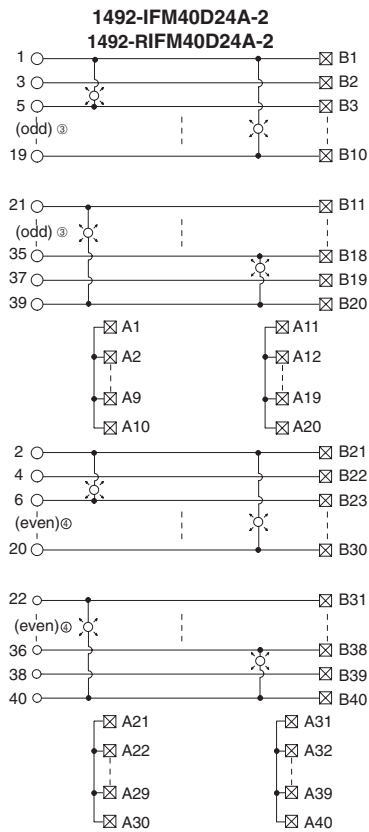
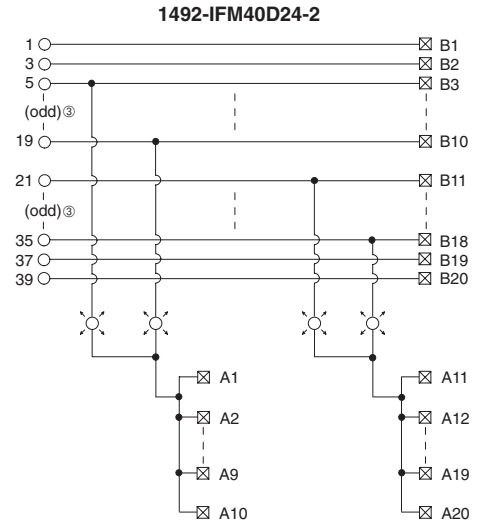
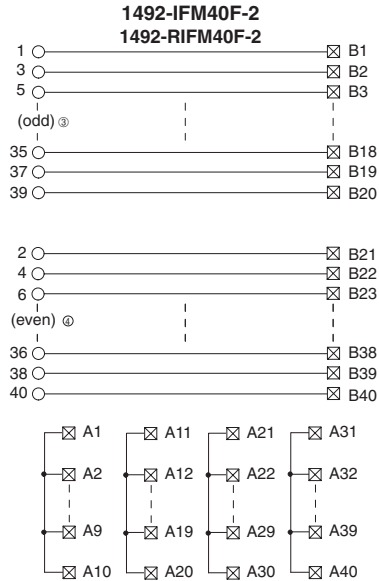
**1492-IFM20D24-2**



**1492-IFM20D120A-2**  
**1492-IFM20D240A-2**



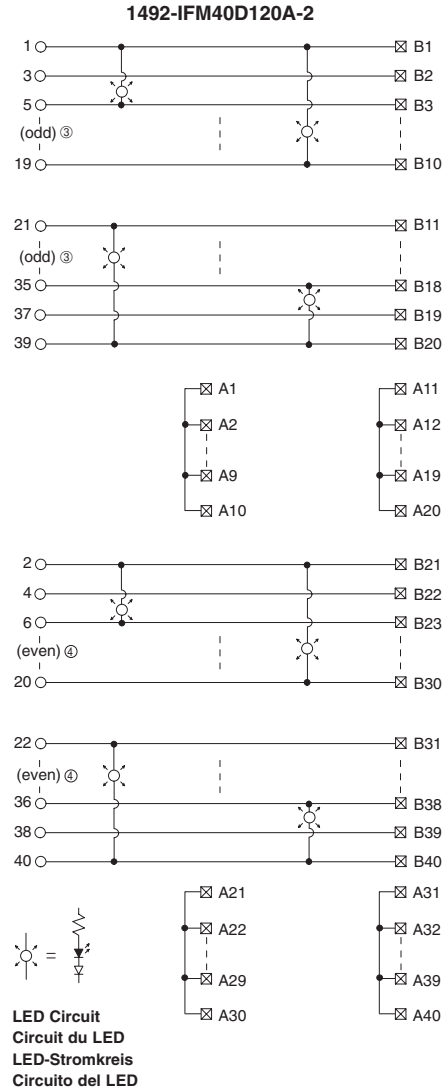
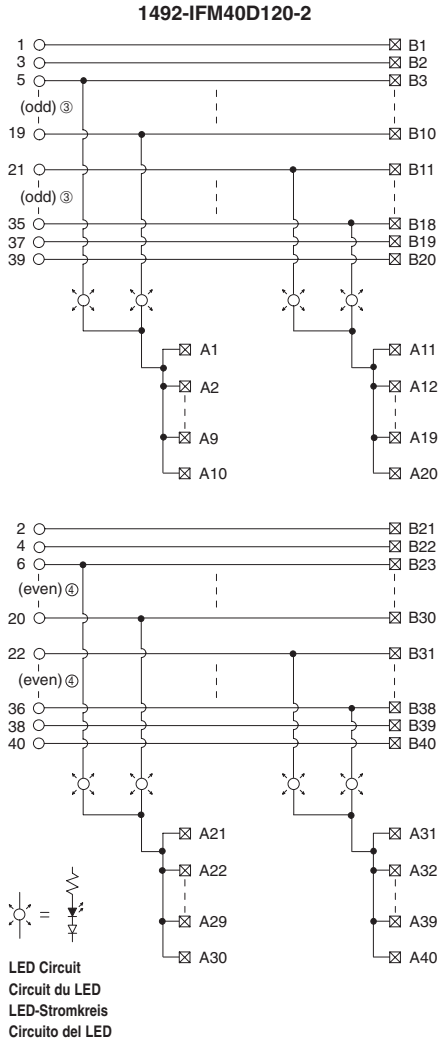
**Pinout**  
**Brochage**  
**Anschlußbelegung**  
**Disposizione dei piedini**  
**Esquema de pins**



**LED Circuit**  
**Circuit du LED**  
**LED-Stromkreis**  
**Circuito del LED**

- |          |        |
|----------|--------|
| ③ Odd    | ④ Even |
| Impair   | Pair   |
| Ungerade | Gerade |
| Dispari  | Pari   |
| Impar    | Par    |

Pinout  
 Brochage  
 Anschlußbelegung  
 Disposizione dei piedini  
 Esquema de pins



③ Odd  
 Impair  
 Ungerade  
 Dispari  
 Impar

④ Even  
 Pair  
 Gerade  
 Pari  
 Par

Wiring  
 Câblage  
 Verdrahtung  
 Cablaggio  
 Cableado

**Important:** Wiring diagrams are online at [www.ab.com/e-tools](http://www.ab.com/e-tools).  
**Important:** Les schémas et sont disponibles en ligne à l'adresse [www.ab.com/e-tools](http://www.ab.com/e-tools).  
**Wichtig:** Die Schaltpläne finden und unter der Internet-Adresse [www.ab.com/e-tools](http://www.ab.com/e-tools).  
**Importante:** Gli schemi di cablaggio sono illustrati, oppure online all'indirizzo [www.ab.com/e-tools](http://www.ab.com/e-tools).  
**Importante:** Los diagramas de conexiones están en y se encuentran en-línea en [www.ab.com/e-tools](http://www.ab.com/e-tools).

**Specifications Technische Daten Especificaciones**  
**Spécifications Specifiche**

Catalog No. Référence Bestell-Nr. N. Catalogo Referencia	Voltage Range Tension Spannung Tensione Voltaje	Current/Circuit Courant/Circuit Strom/Schaltkreis Corrente/circuito Intensidad/circuito	Current/Module Courant/Module Strom/Modul Corrente/modulo Intensidad/módulo	Indicator Circuit Current Courant circuit voyants Strom, Anzeigeschaltkreis Corrente circuito indicatori Intensidad del circuito de indicadores	Maximum Recurring Peak Voltage ② Tension de crele réurrente maximale Maximale periodische Höchstspannung Tensione massima di cresta ricorrente Voltaje de cresta iterativo máximo
1492-IFM20F-2	0-264 VAC/DC	2 Amps	12 Amps	N/A	600 V <sub>p</sub> ②
1492-RIFM20F-2	0-264 VAC/DC			N/A	
1492-IFM20D24-2	10-30 VAC/DC			2.0mA	
1492-IFM20D24A-2	10-30 VAC/DC			2.0mA	
1492-IFM20D120-2	85-132 VAC			2.5mA	
1492-IFM20D120A-2	85-132 VAC			2.5mA	
1492-IFM20D240-2	168-264VAC			2.5mA	
1492-IFM20D240A-2	168-264VAC			2.5mA	
1492-IFM40F-2	0-132 VAC/DC			N/A	
1492-RIFM40F-2	0-132 VAC/DC			N/A	
1492-IFM40D24-2	10-30 VAC/DC			2.0mA	
1492-IFM40D24A-2	10-30 VAC/DC			2.0mA	
1492-RIFM40D24A-2	10-30 VAC/DC			2.0mA	
1492-IFM40D120-2	85-132 VAC			2.5mA	
1492-IFM40D120A-2	85-132 VAC			2.5mA	

Ratings when used with 1764-24AWA, and 1764-24BWA outputs. (For inputs use 2 Amps current per circuit.)

1492-IFM20F-2	0-264 VAC	Out 0 - 3, 2 Amps	12 Amps	NA	600 V <sub>p</sub> ②
1492-RIFM20F-2	10-125 VDC	Out 4 - 11, 1 Amp			

Ratings when used with 1764-28BxB outputs. (For inputs use 2 Amps current per circuit.)

1492-IFM20F-2	0-264 VAC	Out 0 - 1, 2 Amps	12 Amps	NA	600 V <sub>p</sub> ②
1492-RIFM20F-2	10-125 VDC	Out 8 - 11, 1 Amp			
	24 VDC	Out 2 - 7, 0.5 Amps			

Ratings when used with 1762-L40AWA, and 1762-L40BWA outputs. (For inputs use 2 Amps current per circuit.)

1492-IFM40F-2	0-264 VAC	Out 0 - 3, 2 Amps	12 Amps	NA	600 V <sub>p</sub> ②
1492-RIFM40F-2	10-125 VDC	Out 4 - 15, 1 Amp			

Ratings when used with 1762-L40BxB outputs. (For inputs use 2 Amps current per circuit.)

1492-IFM40F-2	0-264 VAC	Out 0, 1, 10, 11, 2 Amps	12 Amps	NA	600 V <sub>p</sub> ②
	10-125 VDC	Out 12 - 15, 1 Amp			
	24 VDC	Out 2 - 9, 0.5 Amps			

Catalog No. Référence Bestell-Nr. N. Catalogo Referencia	Operating Temperature Range Plage températures de fonctionnement Betriebstemperaturbereich Limiti temperatura di funzionamento Rango de temperatura de funcionamiento	Operating Humidity Humidité relative Betriebsluftfeuchtigkeit Umidità di esercizio Humedad operativa	Approx. Shipping Weight Poids d'embarquement approximatif Ungefähres Versandgewicht Peso approssimativo del carico Peso aproximado al momento de embarque	Dimensions Dimensions Abmessungen Dimensioni Dimensiones	Standards Normes Standards Standard Estándares
1492-IFM20F-2	0° C - 60° C	5 - 95% ③	.67 lbs. (305 g.)	4.33 in. (110 mm) W 3.27 in. (83 mm) H 2.78 in (70.5 mm) D	cULus (File: E10314, Guide No. NRAG) Class 1 Div 2 Groups A, B, C and D Hazardous Locations. Temperature Code = T3C at 60°C ④ CE: Compliant for all applicable directives FM Class 1 Div 2 Groups A, B, C and D Temperature Rating T3C = 60°C (J.I. 3000590, all except relay modules)
1492-RIFM20F-2					
1492-IFM20D24-2					
1492-IFM20D24A-2					
1492-IFM20D120-2					
1492-IFM20D120A-2					
1492-IFM20D240-2					
1492-IFM20D240A-2					
1492-IFM40F-2			1.15 lb. (522 g.)	8.27 in. (210 mm) W 3.27 in. (83 mm) H 2.78 in (70.5 mm) D	
1492-RIFM40F-2					
1492-IFM40D24-2					
1492-IFM40D24A-2					
1492-RIFM40D24A-2					
1492-IFM40D120-2					
1492-IFM40D120A-2					
1492-IFM40D120A-2					

- ② For transients > 600 Vp use a UL recognized suppression device rated at 2.5 kV withstand.  
 Pour des transitoires > 600 Vp utilisez un dispositif de suppression certifié UL à 2,5 kV nominal de tenue.  
 Für Einschaltstöße > 600 Vp verwenden Sie einen UL anerkannten Entstörer, der bewertet wurde bei 2,5 kV standzuhalten.  
 Per transitori > 600 Vp usare dispositivo di soppressione riconosciuto da UL capace di sopportare 2,5 kV.  
 Para transitorios > 600 Vp use un dispositivo de supresión reconocido UL clasificado con 2,5 kV.
- ④ Power, input and output (I/O) wiring must be in accordance with Class I Division 2 wiring methods - Article 501-10(B)(1) of the National Electrical Code.

- ③ Non-condensing  
 Sans condensation  
 Nicht kondensierend  
 Senza condensa  
 sin condensación

**WARNING:** Explosion Hazard - substitution of components may impair suitability for Class I Division 2.  
**WARNING:** Explosion Hazard - Do Not Disconnect Equipment unless power has been switched off or the area is known to be Non-Hazardous.

**SURGE SUPPRESSION** follow the literature recommendations of the PLC module being used.  
 La section **SUPPRESSION DES SURTENSIONS** se trouve à la suite de la littérature qui contient les recommandations relatives au module PLC utilisé.  
**ÜBERSpannungsschutz** Bitte beachten Sie die Dokumentationsempfehlungen für das jeweils benutzte SPS-Modul.  
 Per la **SOPPRESSIONE DEI PICCHI TEMPORANEI**, seguire le istruzioni riportate nella documentazione in dotazione al Modulo PLC utilizzato.  
**SUPRESIÓN DE SOBRETENSIÓN**, siga las recomendaciones indicadas en la documentación del módulo PLC respectivo.

Reference Publications: Refer to 1770-4.1 and appropriate PLC I/O module installation manual.