



Instructions
Instructions
Gebrauchsanweisung
Istruzioni
Instrucciones

Analog Pre-Wired Cables
Câbles analogiques précâblés
Anschlußfertige Analogkabel
Cavi analogici precablati
Cables analógicos prearmados
(1492-ACABLE①X, ①Y, 1492-HWACAB①X, ①Y)

Wiring Details
Détails du câblage
Verdrahtung
Dettagli del cablaggio
Detalles del cableado

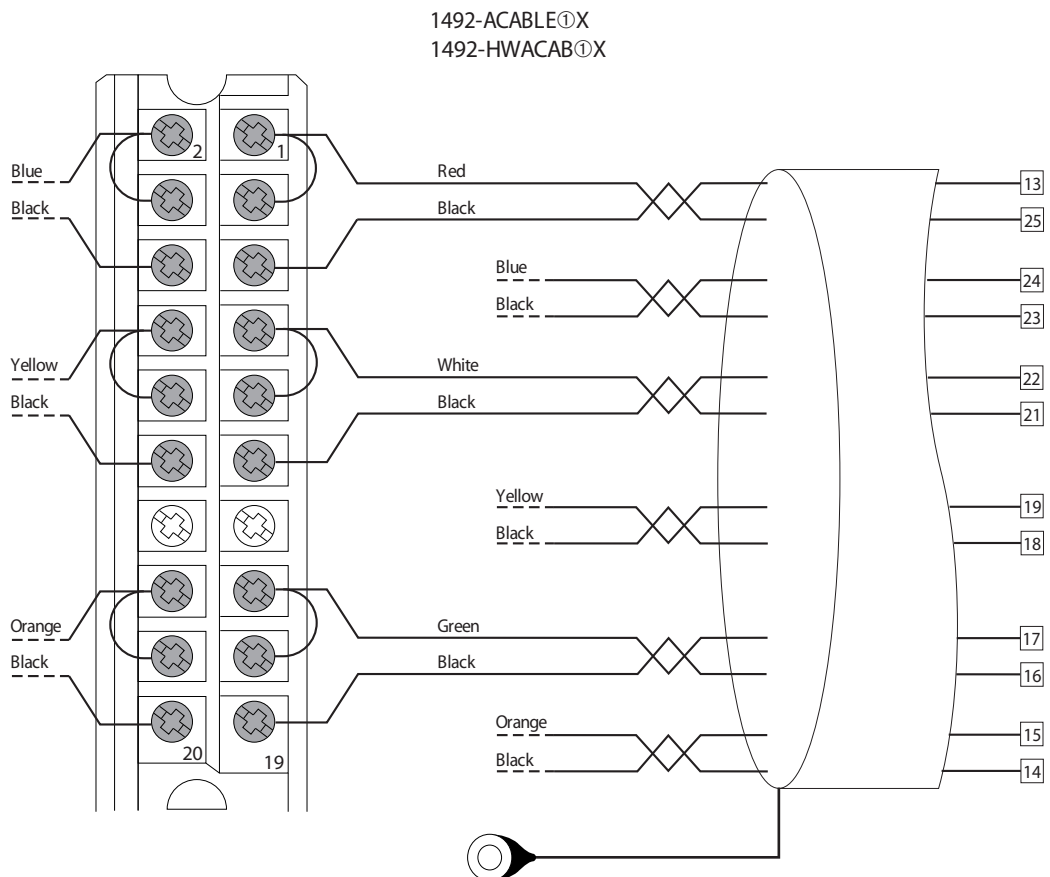
The following figures contain wiring details of the supplied cable and related cable(s). Refer to the figures if one or more of the channels must be changed from the supplied cable configuration.

Les figures ci-après contiennent les détails de câblage du câble livré et du des câbles associé. Reportez-vous aux figures si une ou plusieurs voies doivent être modifiés par rapport à la configuration d'origine du câble.

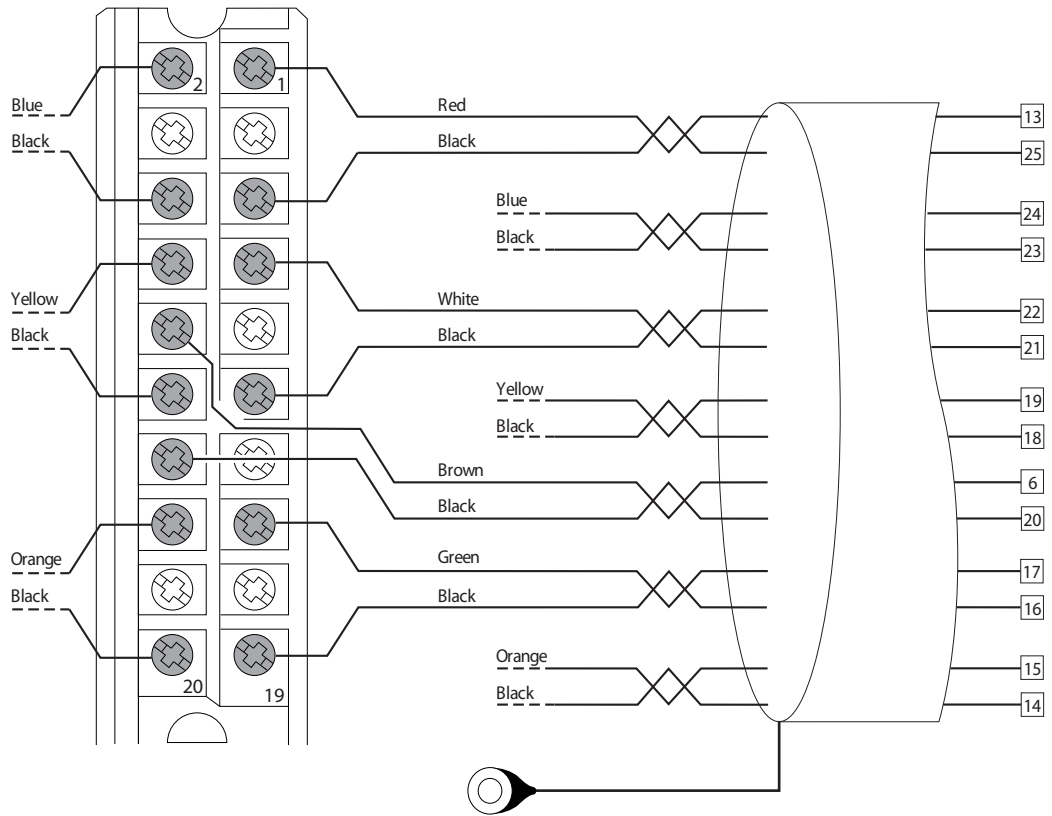
Die folgenden Abbildungen zeigen die Verdrahtung der mitgelieferten und zugehörigen Kabel. Verwenden Sie diese Abbildungen, wenn die Standard-Kabelkonfiguration für einen oder mehrere Kanäle geändert werden muß.

Le figure di seguito riportate illustrano i dettagli del cablaggio relativi al cavo fornito ed ai cavi correlati. Fare riferimento alle figure nel caso in cui sia necessario modificare uno o più canali rispetto alla configurazione del cavo fornito.

Las figuras que aparecen a continuación contienen detalles sobre el cable suministrado y el(los) cable(s) relacionados. Remitirse a las figuras en caso de ser necesario cambiar uno o más de uno de los canales en la configuración del cable suministrado.



1492-ACABLE①Y
1492-HWACAB①Y



Color Key	black	brown	red	orange	yellow	green	blue	violet	gray	white
Table des couleurs	noir	brun	rouge	orange	jaune	vert	bleu	violet	gris	blanc
Farbcode	schwarz	braun	rot	orange	gelb	grü	blau	violett	grau	weiß
Codice colore	nero	marrone	rosso	arancione	giallo	verde	blu	viola	grigio	bianco
Clave de colores	negro	marró	rojo	anaranjado	amarillo	verde	azul	violeta	gris	blanco

- — D-Connector Pin Number
 Numéro de broche du connecteur D
 D-Steckstift-Nummer
 Numero di pin del connettore a D
 Número de patillas del conector D

① 005 = 0.5m, 010 = 1.0m, 025 = 2.5m, 050 = 5.0m

Reference Publications: 1756-6.5.9, 1492-2.15

Publications:

Nachschlagewerke:

Consultare le pubblicazioni:

Publicaciones de referencia: