



Contactor Contacteur Schütz Contattore

(Cat 100-C60; -C72; -C85; -C97)



WARNING

AVERTISSEMENT

WARNING

ADVERTENCIA

AVVERTENZA

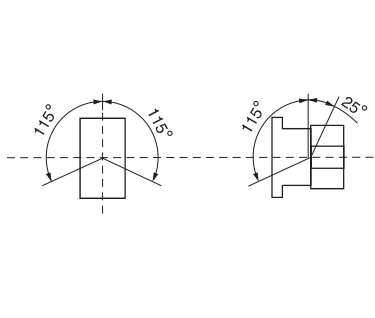
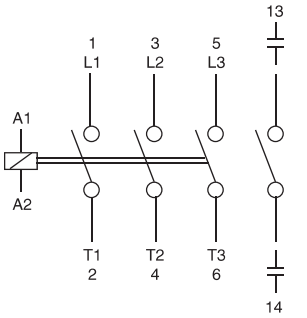
To prevent electrical shock, disconnect from power source before installing or servicing. Install in suitable enclosure. Keep free from contaminants. Manual operation of the contactor may cause welding of the contacts.

Avant le montage et la mise en service, couper l'alimentation secteur pour éviter toute décharge. Prévoir une mise en coffret ou armoire appropriée. Protéger le produit contre les environnements agressifs. L'actionnement manuel du contacteur peut engendrer la soudure des contacts.

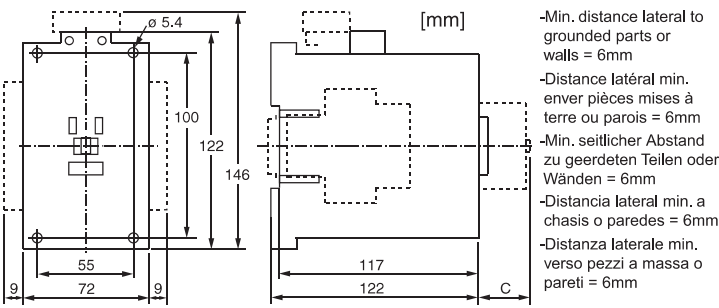
Vor Installations- oder Servicearbeiten Stromversorgung zur Vermeidung von elektrischen Unfällen trennen. Die Geräte müssen in einem passenden Gehäuse eingebaut und gegen Verschmutzung geschützt werden. Das Betätigen des Schützes von Hand kann zu Kontaktverschweissen führen.

Desconéctese de la corriente eléctrica, antes de la instalación o del servicio, a fin de impedir sacudidas eléctricas. Instálelo en una caja apropiada. Manténgalo libre de contaminantes. La operación manual del contactor puede causar la soldadura de los contactos.

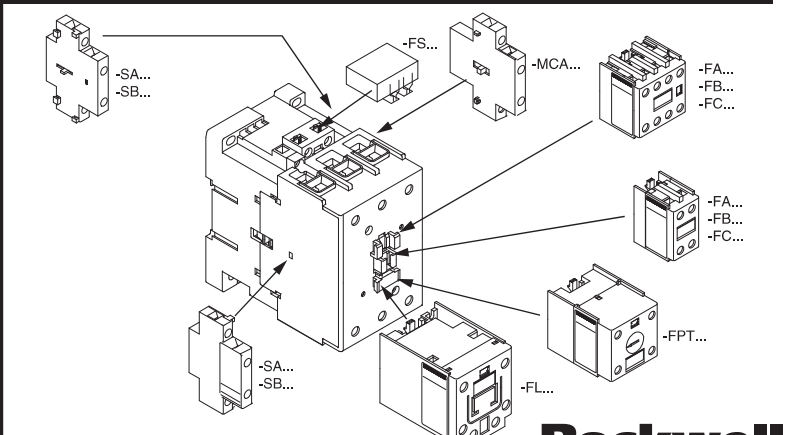
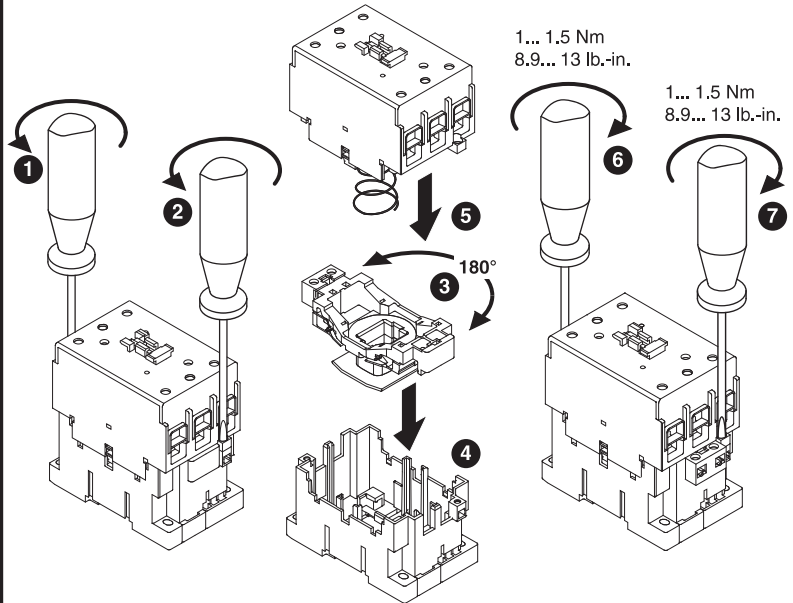
Per prevenire infortuni, togliere tensione prima dell'installazione o manutenzione. Installare in custodia idonea. Tenere lontano da contaminanti. L'operazione manuale del contattore può causare la saldatura dei contatti.



60 A 72 A 85 A 97 A			18 mm 1 x 2.5 ... 35 mm ² 2 x 2.5 ... 25 mm ² No. 14 ... 1 AWG Use 75° C Cu wire only 1 x 2.5 ... 50 mm ² 2 x 2.5 ... 35 mm ² No. 14 ... 1 AWG	4.5 ... 6 Nm 40 ... 53 lb.-in.
60 A 72 A 85 A 97 A	A1 		9 mm 1 x 1 ... 2.5 mm ² 2 x 1 ... 2.5 mm ² No. 16 ... 12 AWG Use 75° C Cu wire only 1 x 1 ... 4 mm ² 2 x 1 ... 4 mm ² No. 16 ... 12 AWG	1 ... 1.5 Nm 8.9 ... 13 lb.-in. Pozidriv No. 2



C [mm]	34	53	56



IEC 60947-4-1 EN 60947-4-1 U _e ≤ 690 V	gG max.		Type 2 max.
	Type 1	Type 2	
	60	250 A	160 A
	72	250 A	160 A
	85	250 A	160 A
	97	250 A	200 A
IEC 60947-5-1 EN 60947-5-1	gG max.		
	10 A		

USA/CND Suitable for use on a circuit capable of delivering not more than XXX rms symmetrical amperes

Size	Standard Fault Currents		High Available Fault Currents	
	Max. Fuse	Max. Circuit Breaker	Max. Class J Fuse	Max. Circuit Breaker
	600V Max.		600V Max.	
	XXX = 5.000		XXX = 65.000	
60	200 A	200 A	80 A	100 A
	XXX = 10.000			
72	250 A	250 A	100 A	100 A
85	300 A	250 A	150 A	100 A
97	350 A	250 A	—	—

