



# Bulletin 599 Top Wiring Kit Installation

(Cat 599-TW01; 599-TW2; 599-TW3; 599-TW4; 599-TW5)

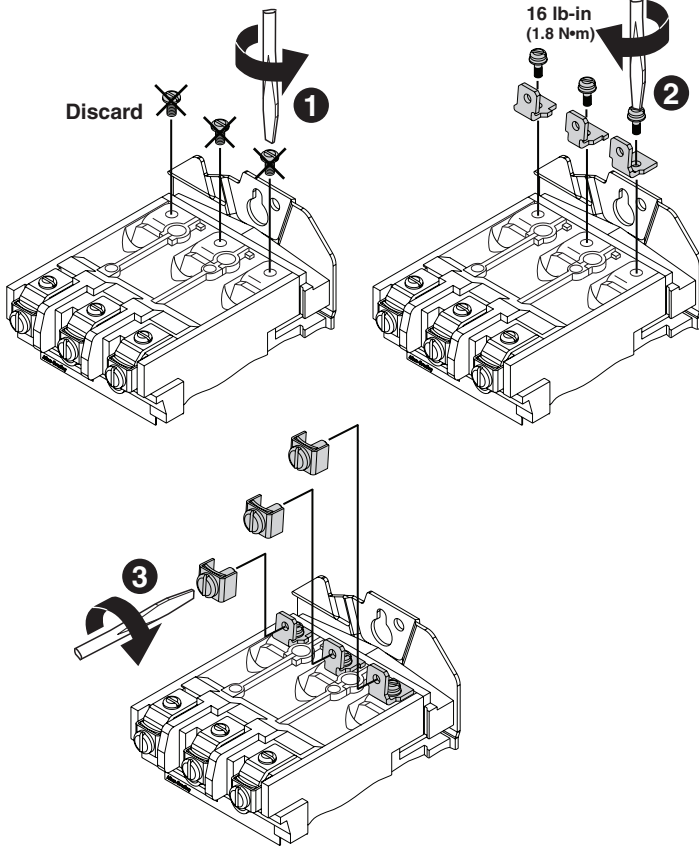
**WARNING**  
**AVERTISSEMENT**  
**WARNUNG**

To prevent electrical shock, disconnect from power source before installing or servicing. Install in suitable enclosure. Keep free from contaminants.

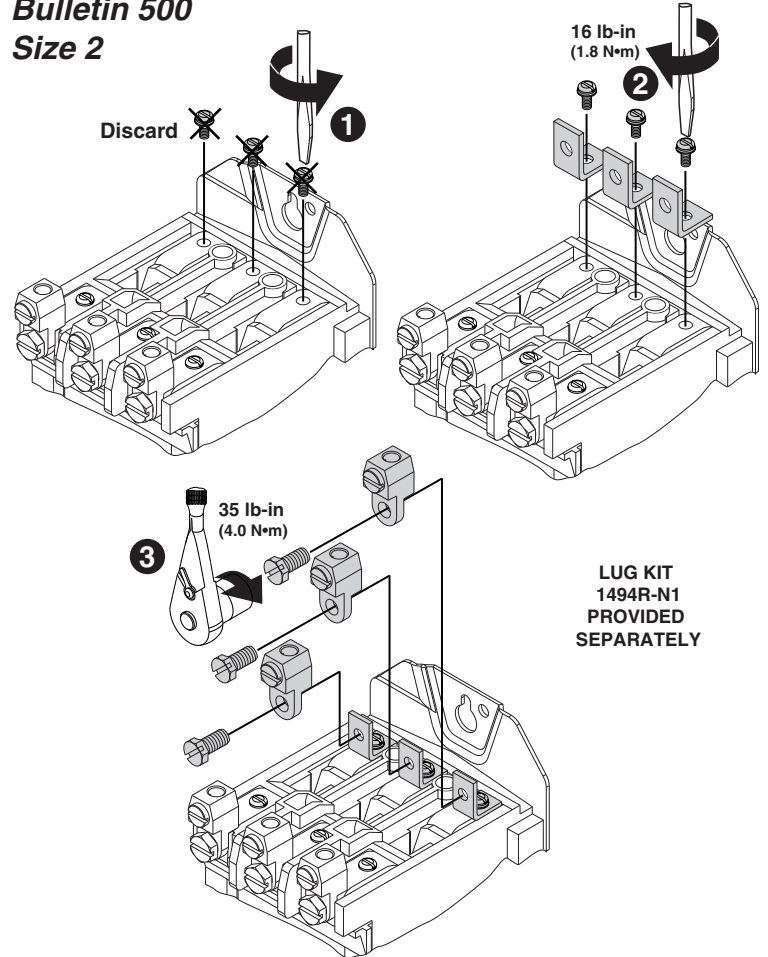
Avant le montage et la mise en service, couper l'alimentation secteur pour éviter toute décharge. Prévoir une mise en coffret ou armoire appropriée. Protéger le produit contre les environnements agressifs.

Desconéctese de la corriente eléctrica, antes de la instalación o del servicio, a fin de impedir sacudidas eléctricas. Instálo en una caja apropiada. Manténgalo libre de contaminantes.

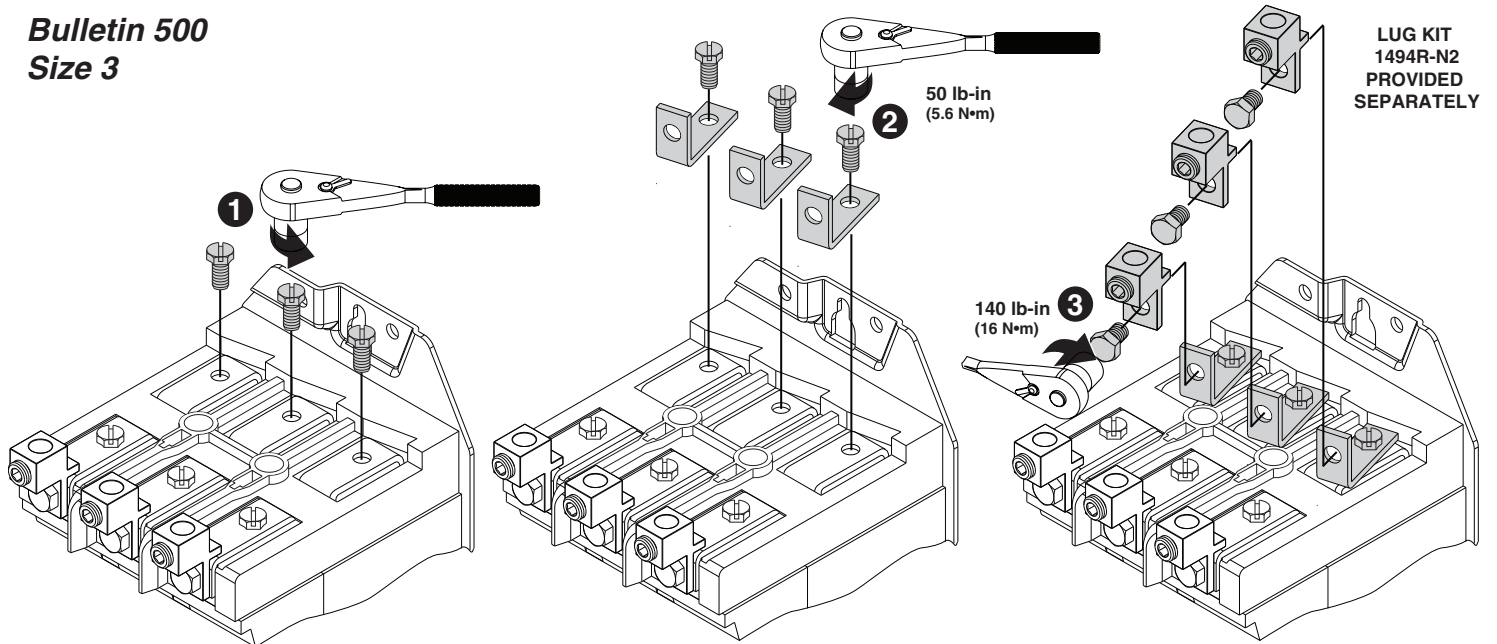
## Bulletin 500 Size 0, 1



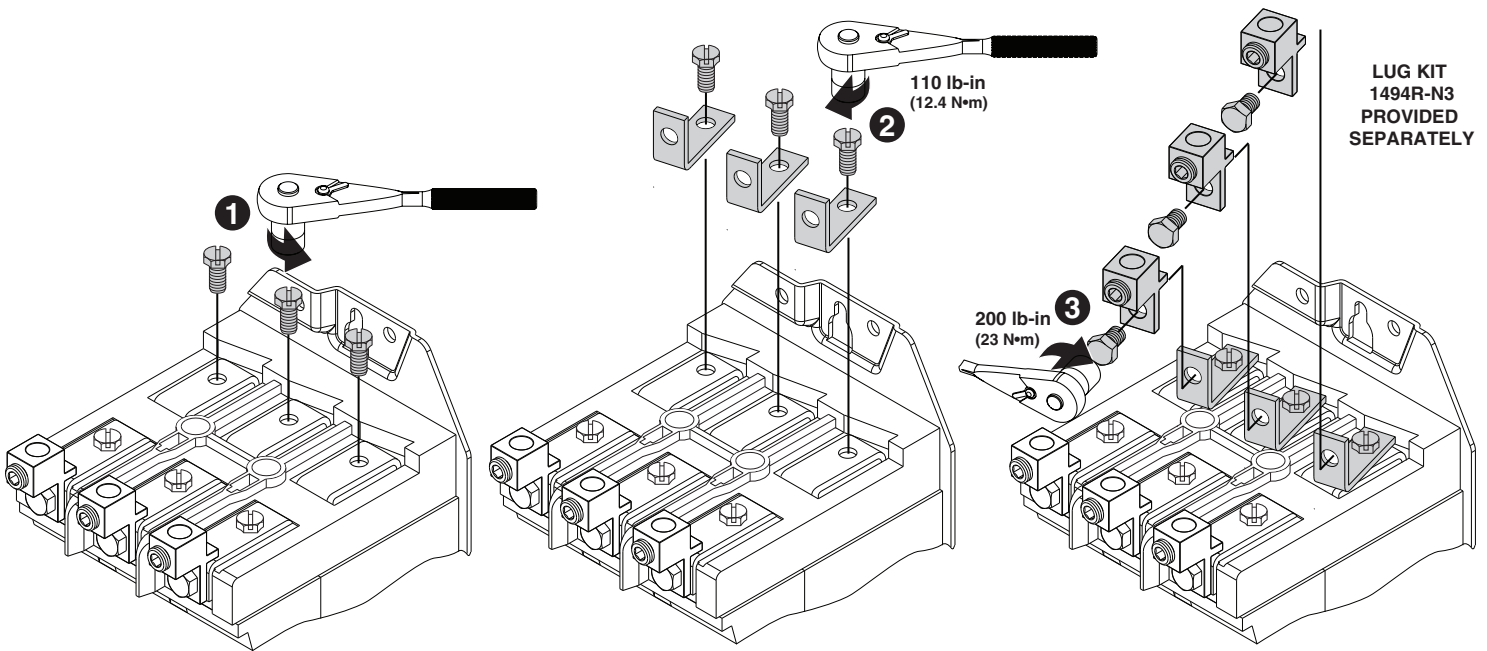
## Bulletin 500 Size 2



## Bulletin 500 Size 3



**Bulletin 500**  
**Size 4**



**Bulletin 500**  
**Size 5**

